



фурнитура России

ROYKA

2023

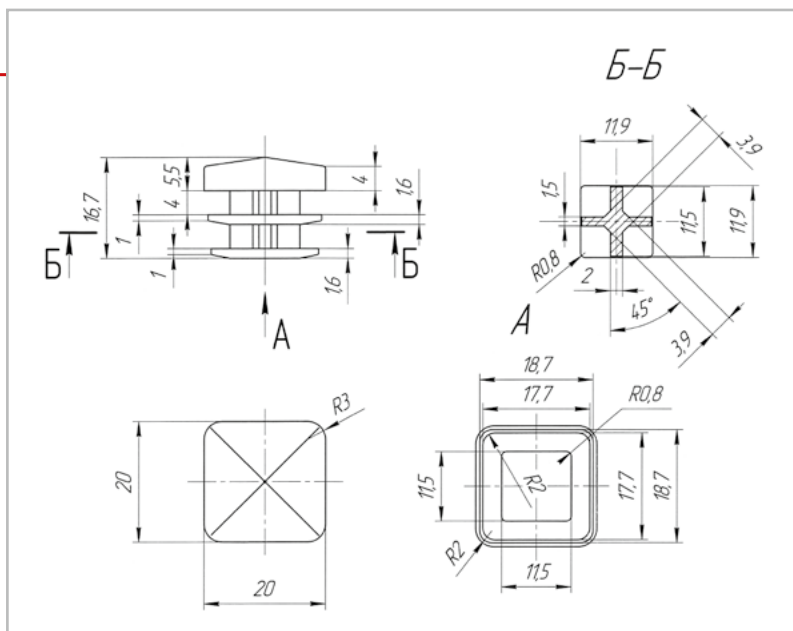
ЗАГЛУШКИ	3
НОЖКИ, ОПОРЫ	5
РУЧКИ	18
ПРОЧАЯ ФУРНИТУРА	21
МЕХАНИЗМЫ	38

ЗАГЛУШКИ

ЗАГЛУШКА 20 × 20



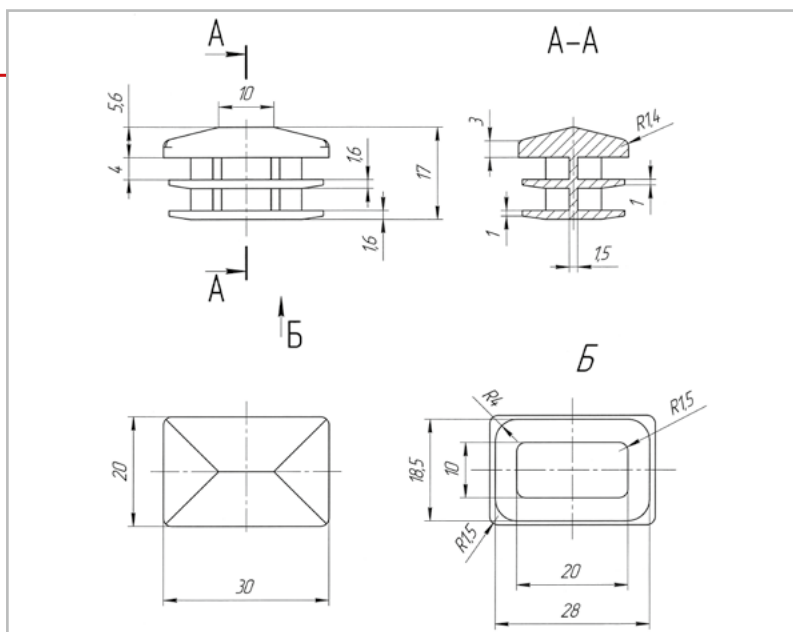
Материал: Пластик
 Масса: 2,58 г



ЗАГЛУШКА 20 × 30



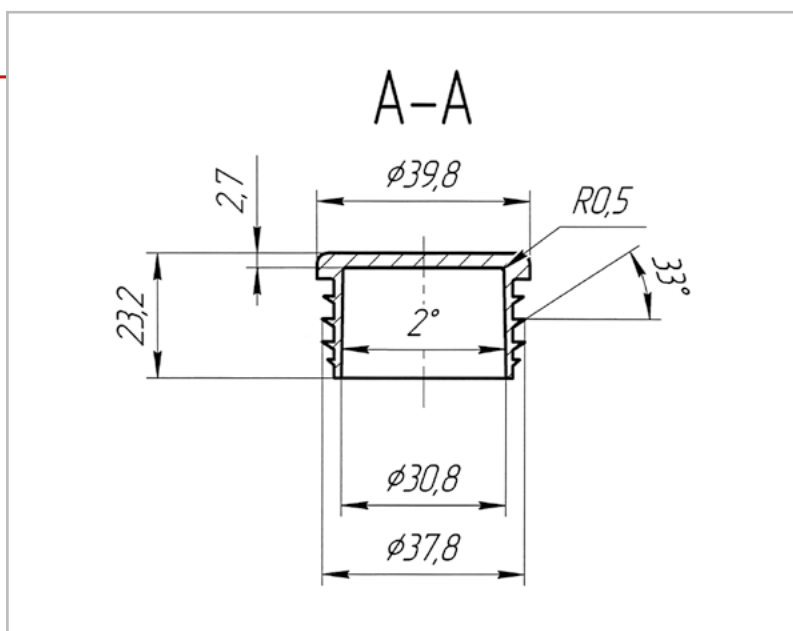
Материал: Пластик
 Масса: 3,71 г



ЗАГЛУШКА D-40 мм



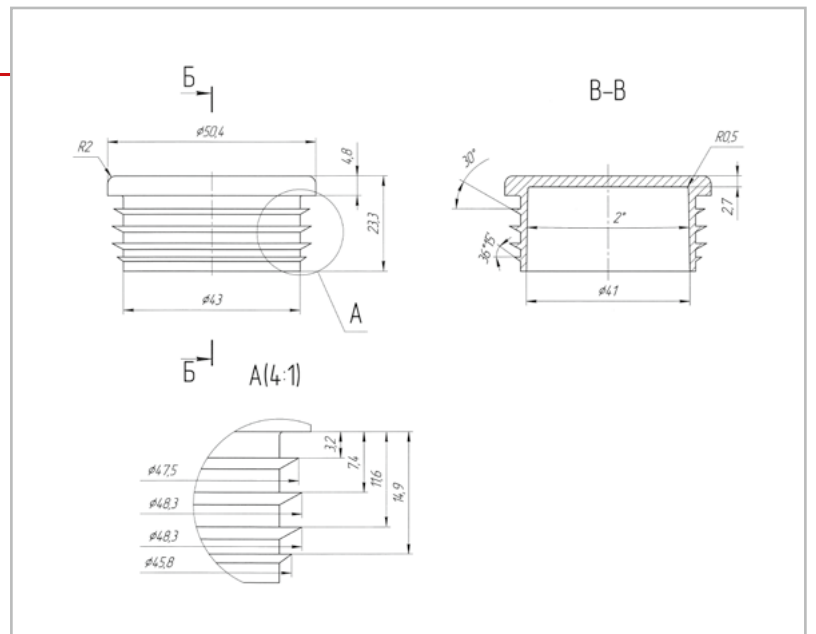
Материал: Пластик
 Масса: 6,86 г



ЗАГЛУШКА D-50 мм



Материал: Пластик
Масса: 10,58 г

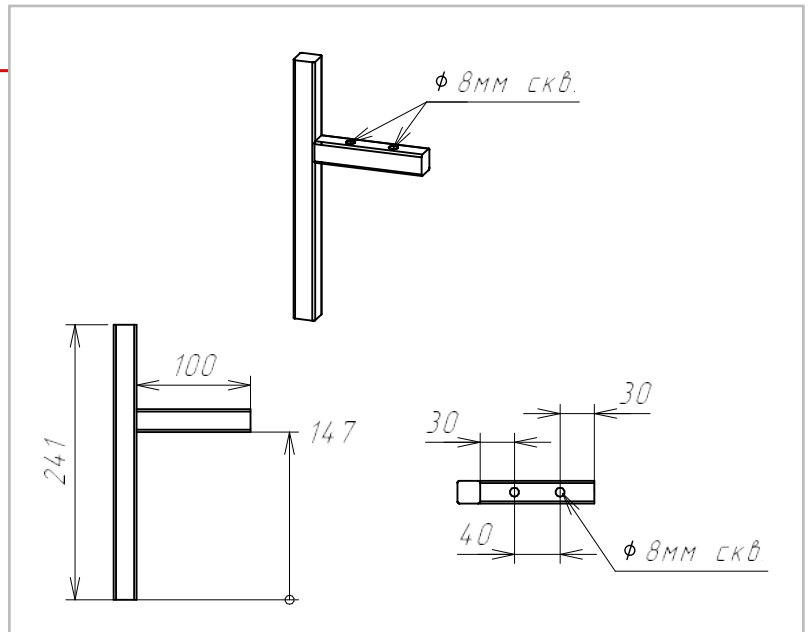


НОЖКИ, ОПОРЫ

ОПОРА БОКОВАЯ 241 мм



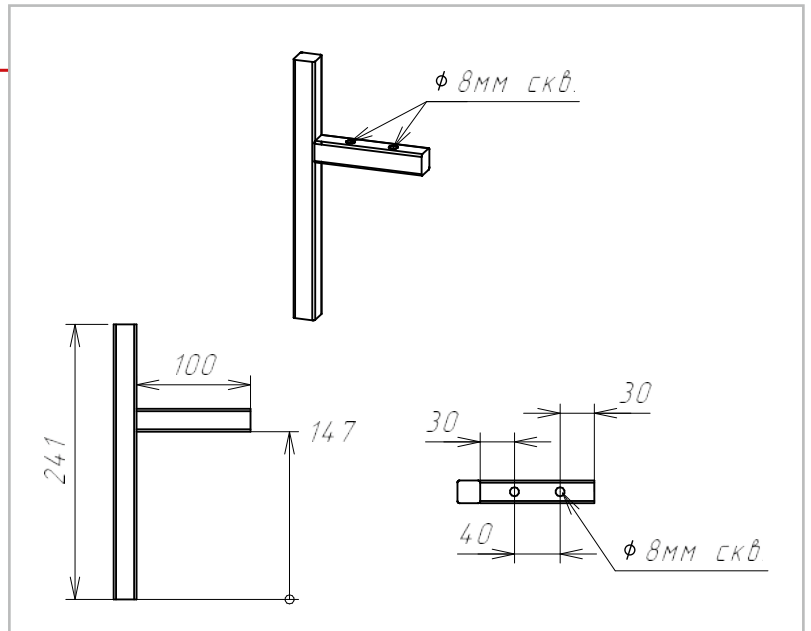
Материал: Сталь 08пс,
Пластик
Покрытие: Краска порошковая
Цвет: Черный
Масса: 200 г



ОПОРА ЦЕНТРАЛЬНАЯ 167 мм



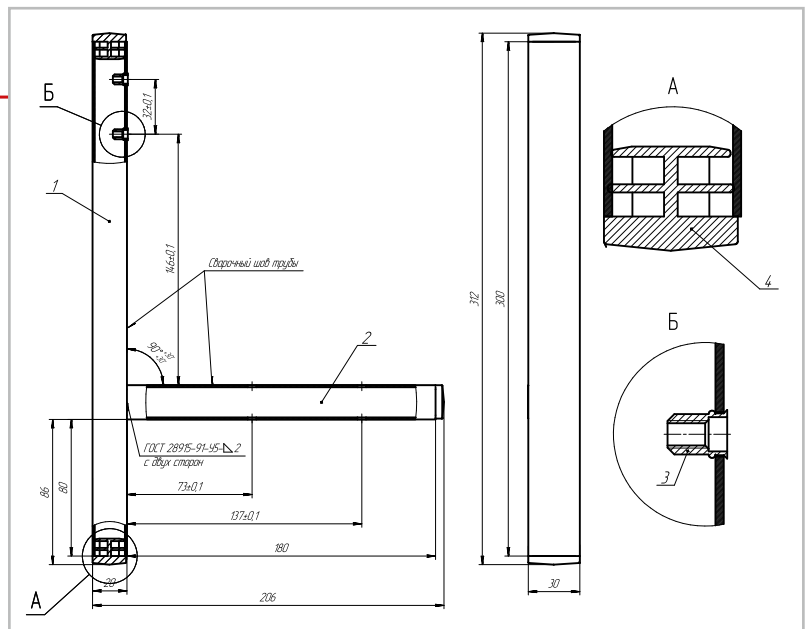
Материал: Сталь 08пс,
Пластик
Покрытие: Краска порошковая
Цвет: Черный
Масса: 170 г



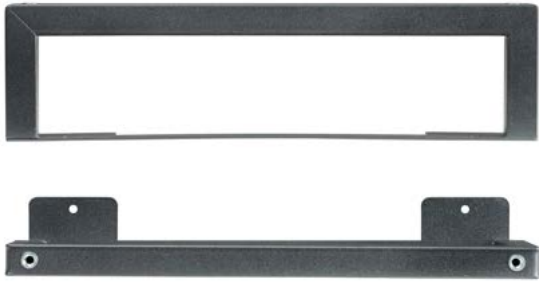
ОПОРА ТУМБЫ 300 × 200



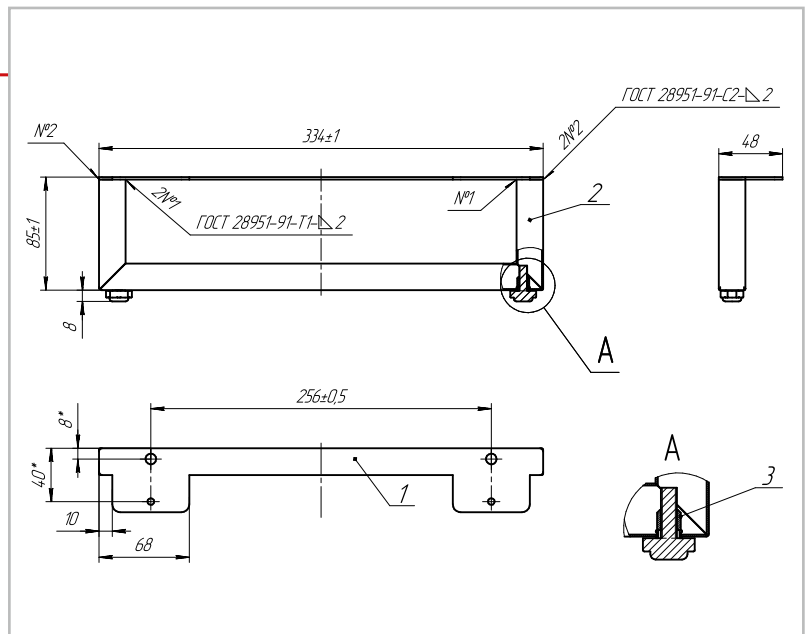
Материал: Сталь 08пс,
Полиэтилен ВД, черный
Покрытие: Краска порошковая
Цвет: Черный
Масса: 430 г



ОПОРА 334 × 85



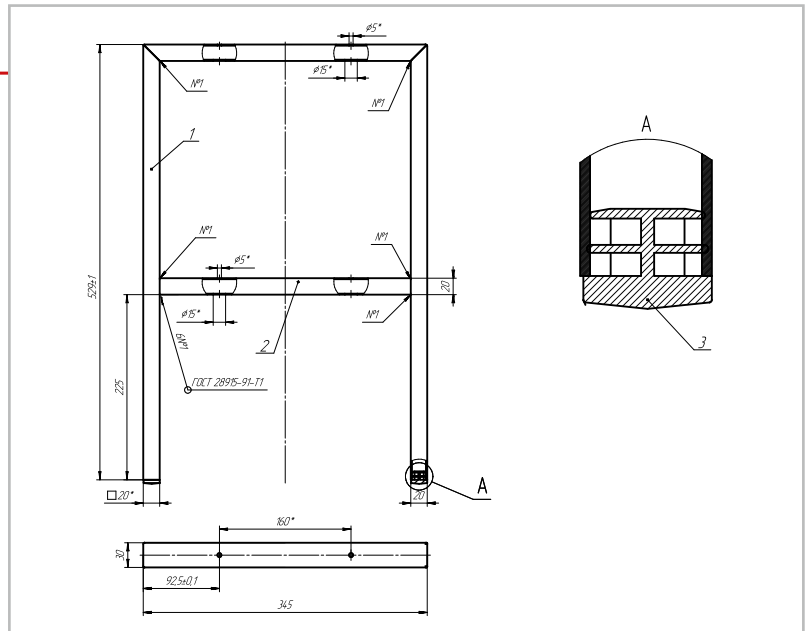
Материал: Сталь 08пс
 Покрытие: Краска порошковая
 Цвет: Черный
 Масса: 380 г



ОПОРА 534 × 345



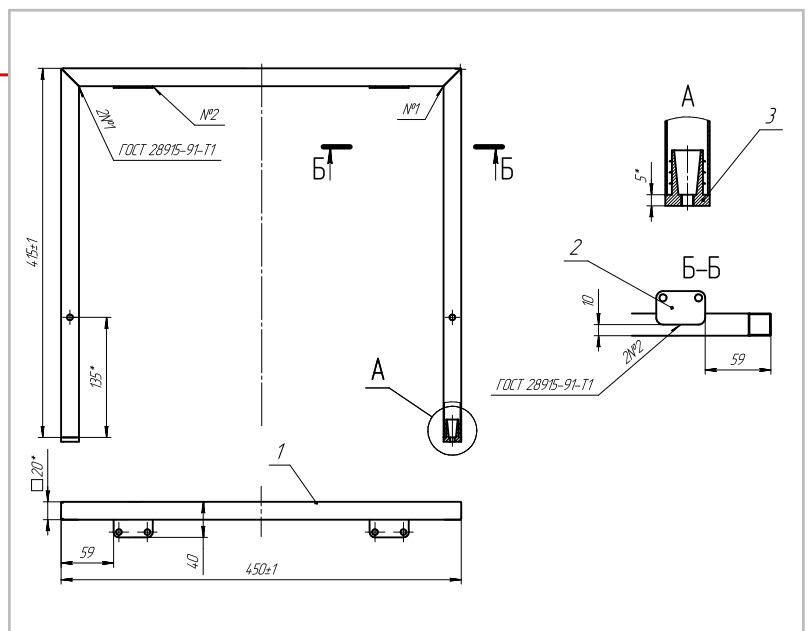
Материал: Сталь 08пс
 Покрытие: Краска порошковая
 Цвет: Черный
 Масса: 1750 г



ОПОРА 450 × 420



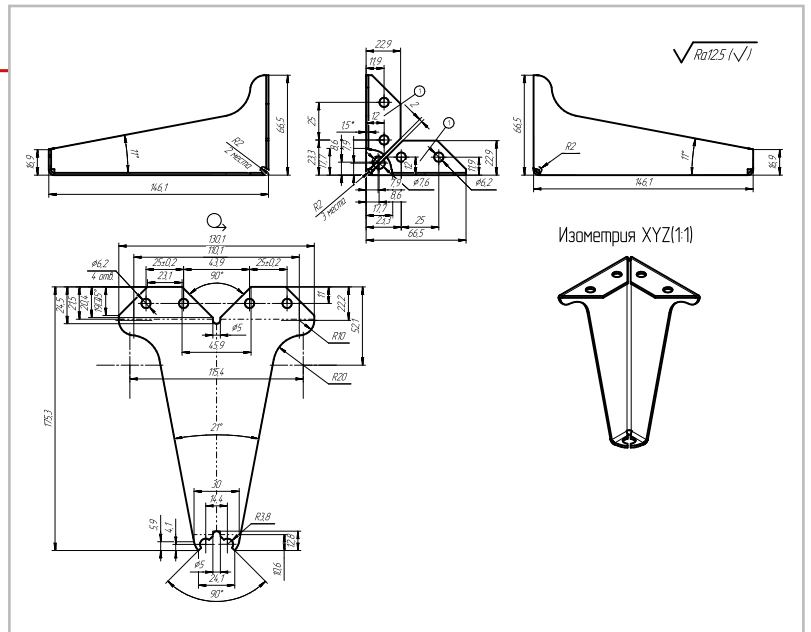
Материал: Сталь 08пс,
 Полиэтилен ВД, черный
 Покрытие: Краска порошковая
 Цвет: Черный
 Масса: 650 г



ОПОРА ГАММА – 150, t=2 мм



Материал: Сталь 08пс
Полиэтилен ВД, прозрачный
Покрытие: Краска порошковая
Цвет: Черный, белый
Масса: 170 г

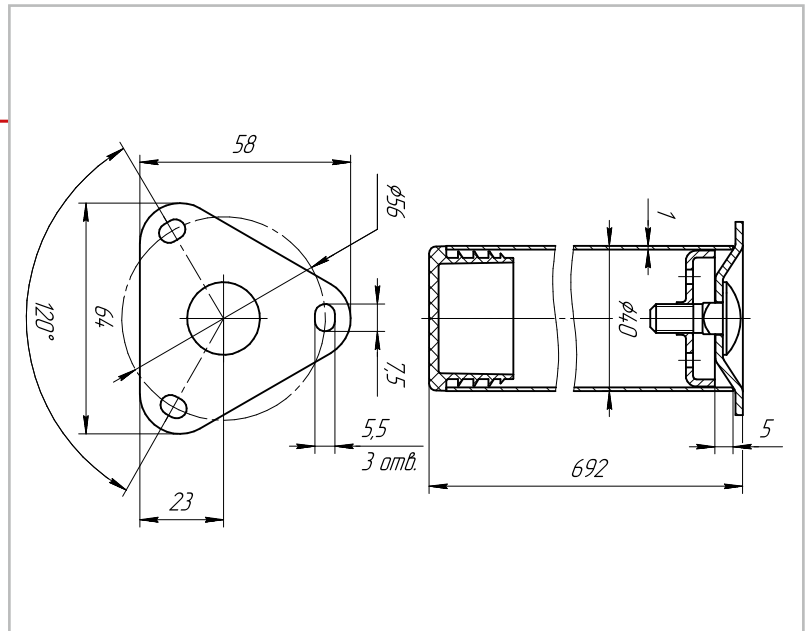


НОЖКА СТОЛА С ФЛАНЦЕМ, H = 690 мм*



Материал: Сталь 08пс
Полипропилен, черный
Покрытие: Краска порошковая
Цвет: Черный
Масса: 870 г

* возможна любая высота

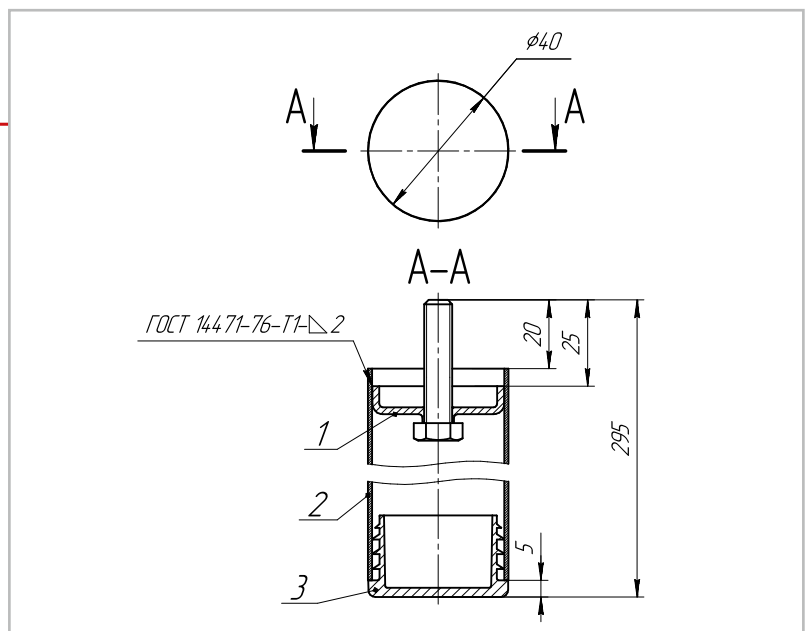


НОЖКА КРОВАТНАЯ СО ШПИЛЬКОЙ, H = 275 мм*



Материал: Сталь 08пс
Полипропилен, черный
Покрытие: Краска порошковая
Цвет: Черный
Масса: 415 г

* возможна любая высота

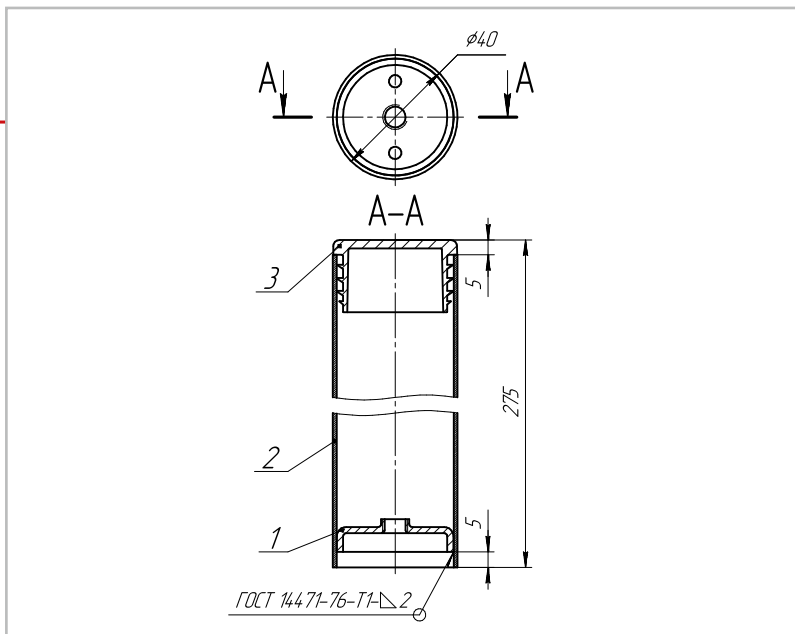


НОЖКА КРОВАТНАЯ С ГАЙКОЙ, Н=275 мм*



Материал: Сталь 08пс
Полипропилен, черный
Покрытие: Краска порошковая
Цвет: Черный
Масса: 400 г

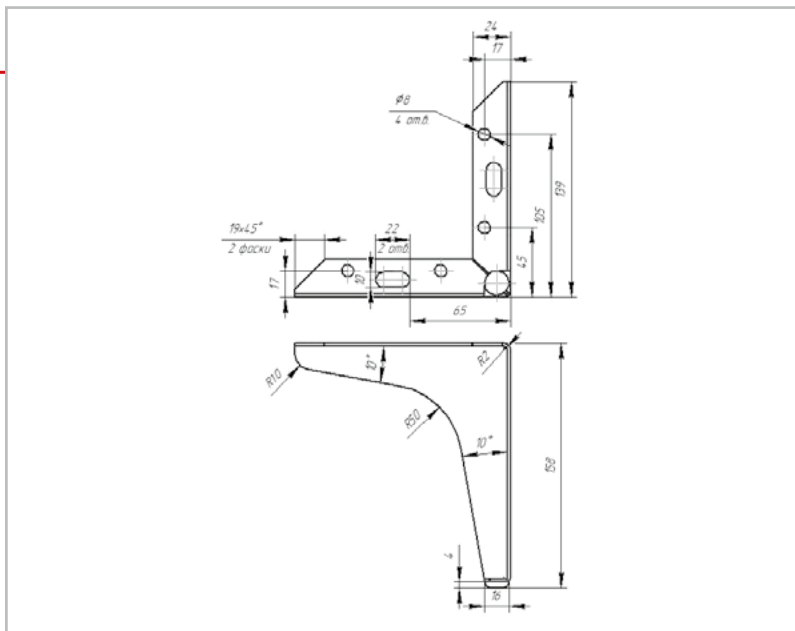
* возможна любая высота



ОПОРА «АЛЬФА» 150 1,5/2,0



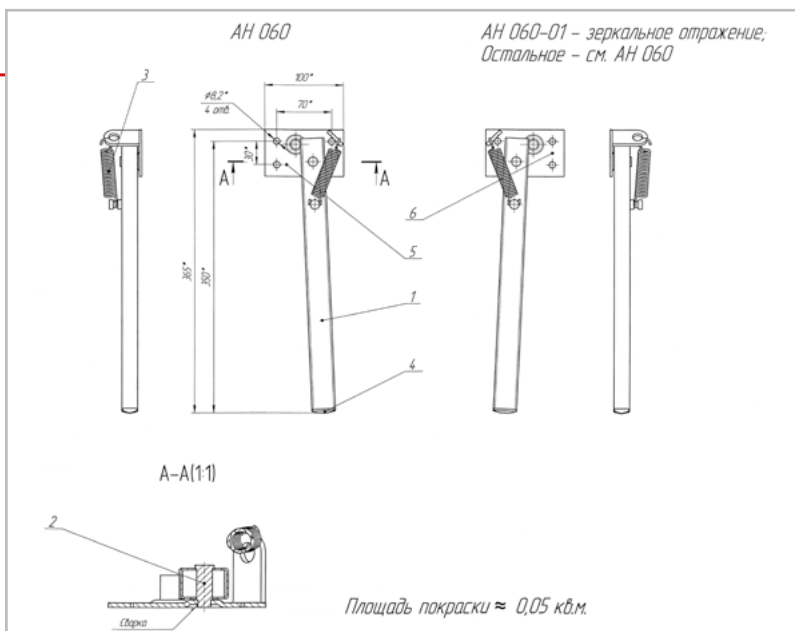
Материал: Сталь 08пс
Масса: 286 г



НОГА МЕБЕЛЬНАЯ Н-300/280/240



Материал: Сталь 08пс, сталь А12, 60С2А
Масса: 1,44 кг

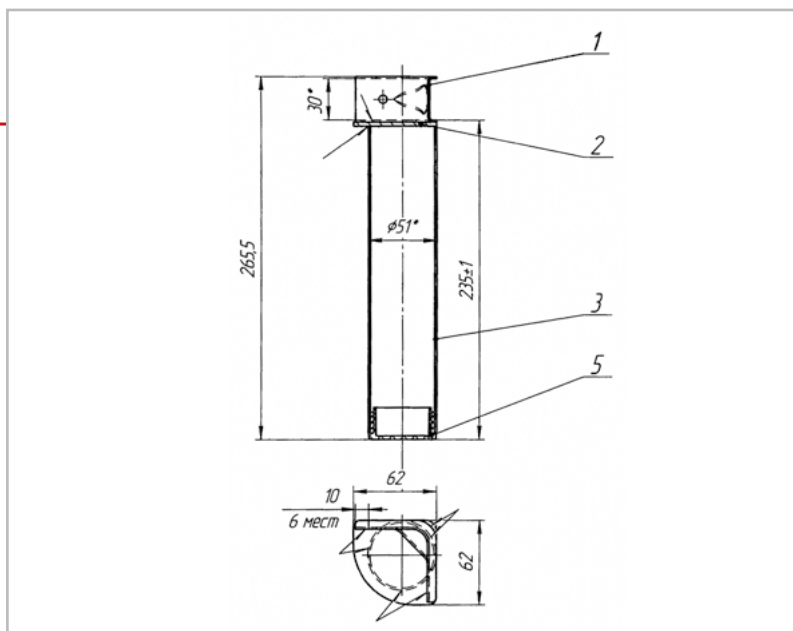


КОМПЛЕКТ НОЖЕК ОРТОПЕДА, H = 265 мм*



Материал: Сталь 08пс, пластик:
Масса: 1,9 кг

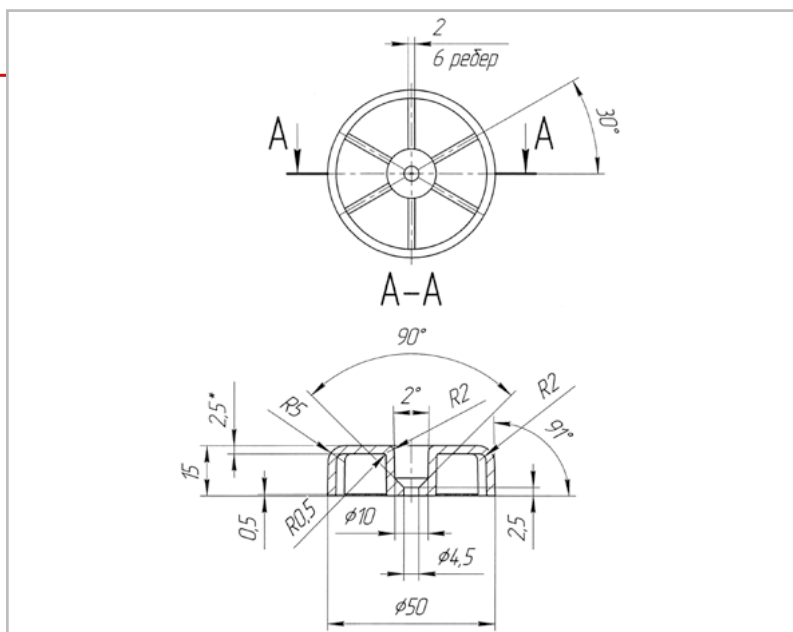
* возможна любая высота



ОПОРА 15 КРУГЛАЯ



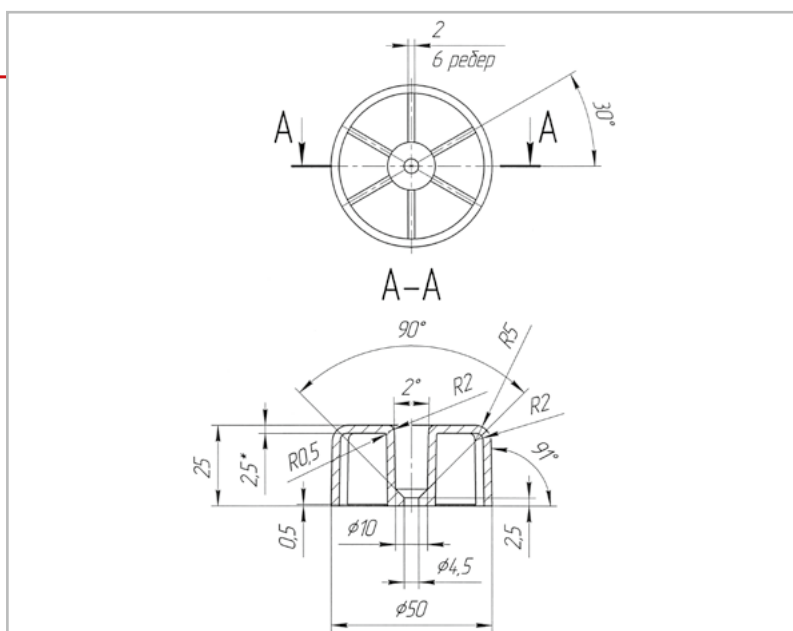
Материал: Пластик
Масса: 11,5 г



ОПОРА 25 КРУГЛАЯ



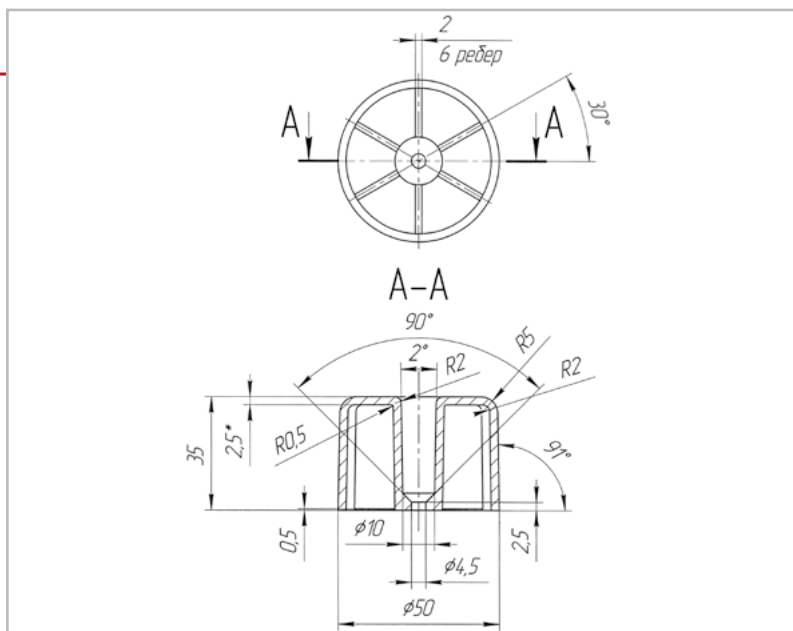
Материал: Пластик
Масса: 17,6 г



ОПОРА 35 КРУГЛАЯ



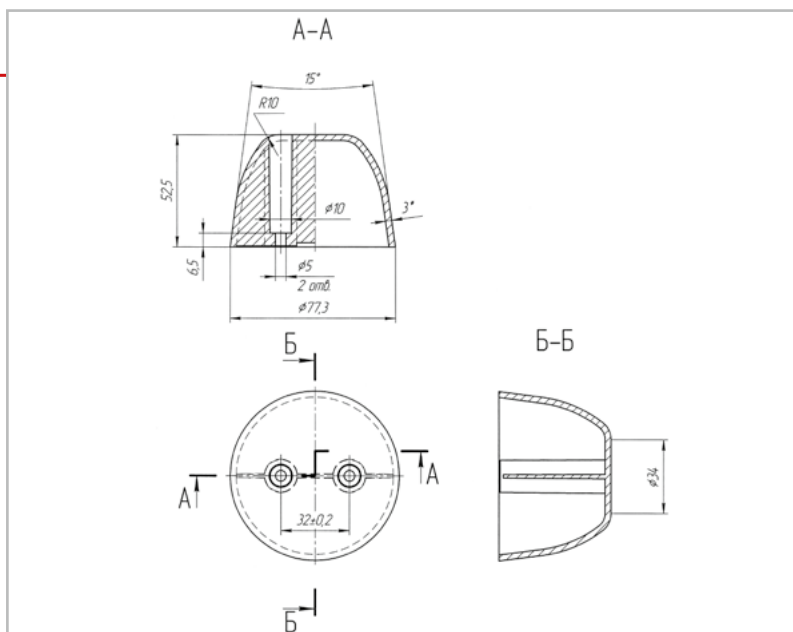
Материал: Пластик
 Масса: 24,2 г



ОПОРА 52 КРУГЛАЯ



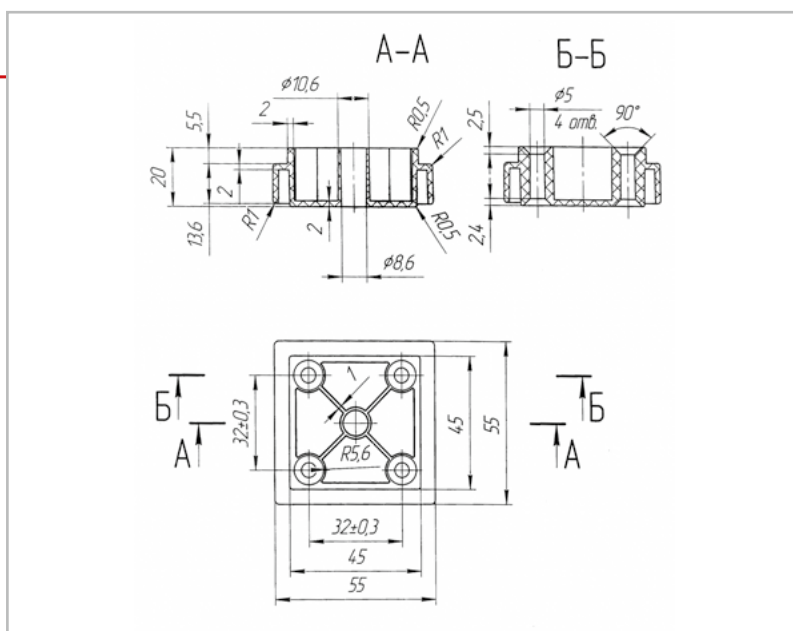
Материал: Пластик
 Масса: 42,5 г



ОПОРА 55 × 55



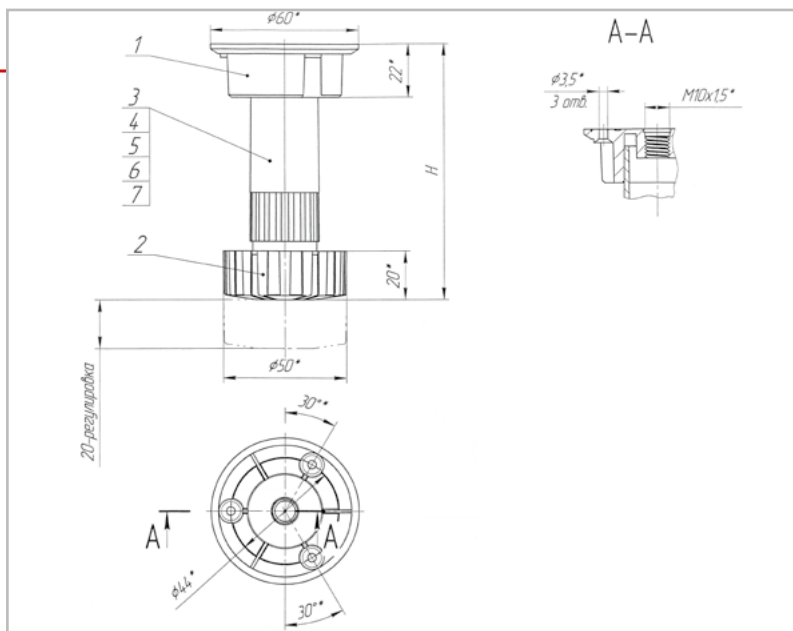
Материал: Пластик крашенный
 Масса: 22,3 г



ОПОРА КУХОННАЯ Н-100



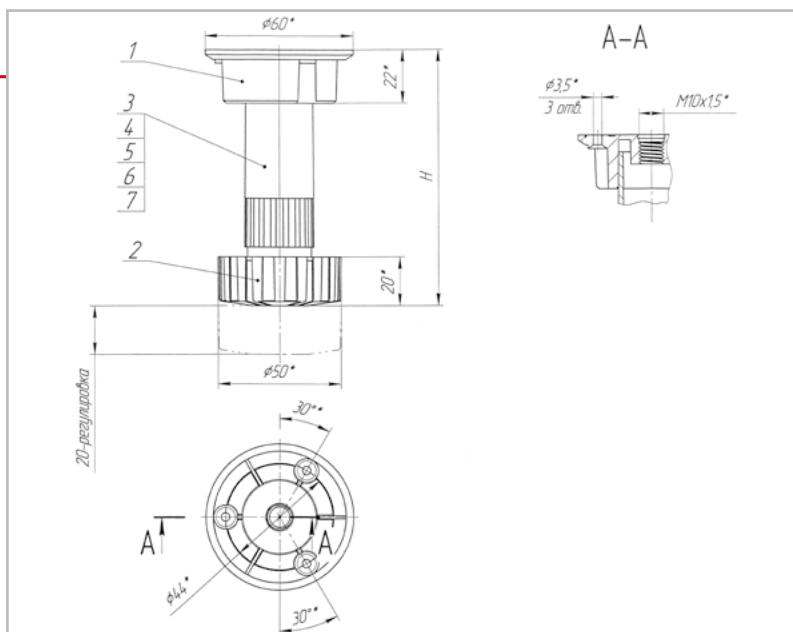
Материал: Пластик
Масса: 43 г



ОПОРА КУХОННАЯ Н-120



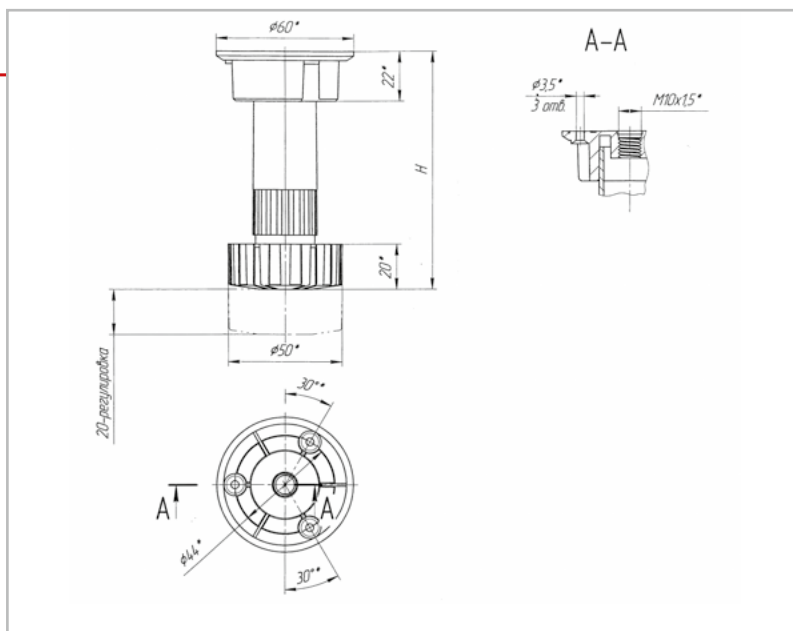
Материал: Пластик
Масса: 47,9 г



ОПОРА КУХОННАЯ Н-150



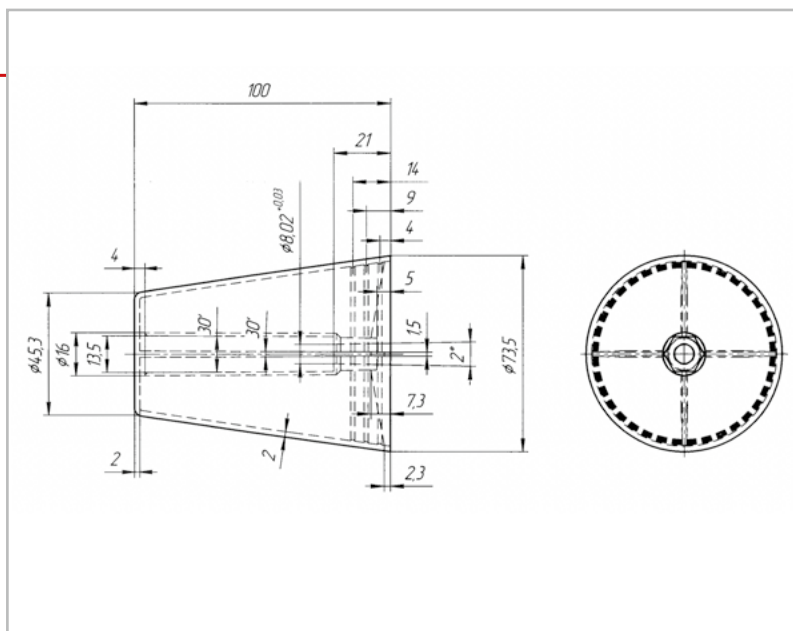
Материал: Пластик
Масса: 54 г



ОПОРА МЕБЕЛЬНАЯ Н-100



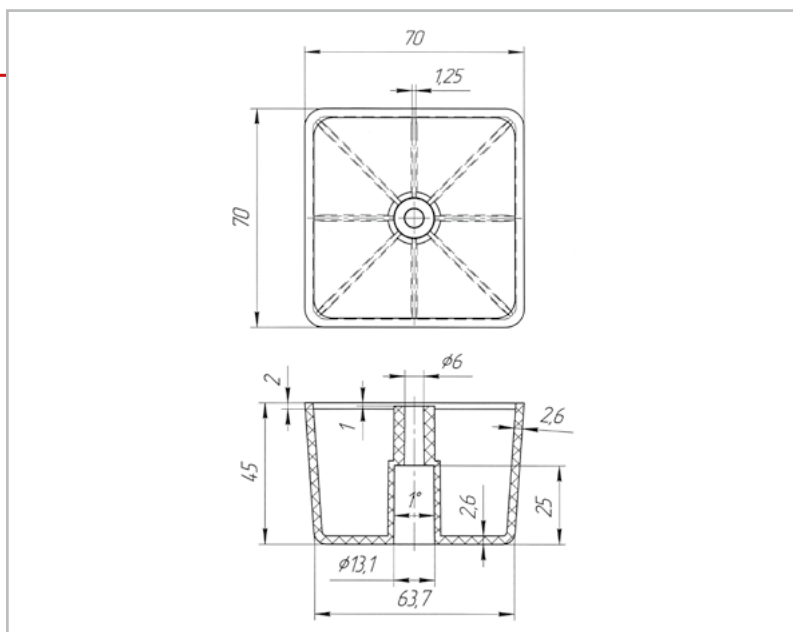
Материал: Пластик
Масса: 59 г



ОПОРА МЕБЕЛЬНАЯ Н-45



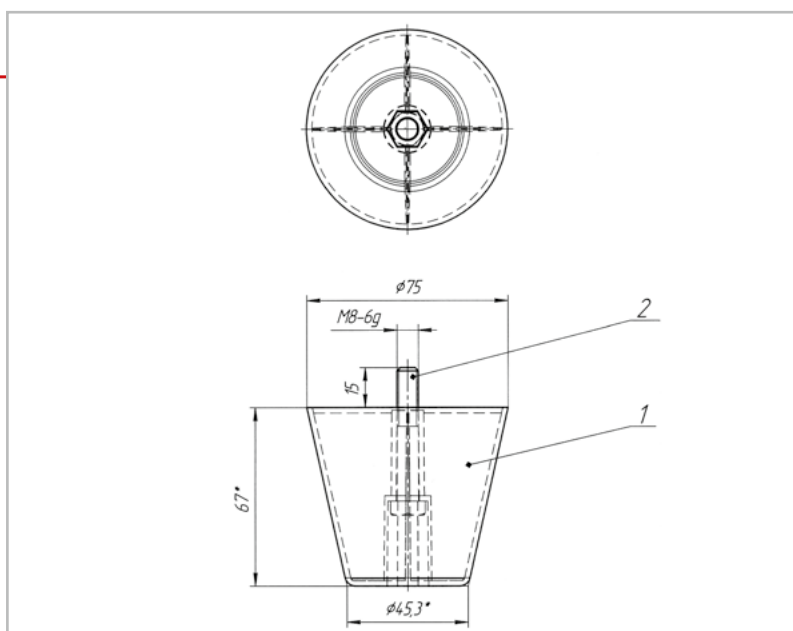
Материал: Пластик
Масса: 50,7 г



ОПОРА МЕБЕЛЬНАЯ Н-67



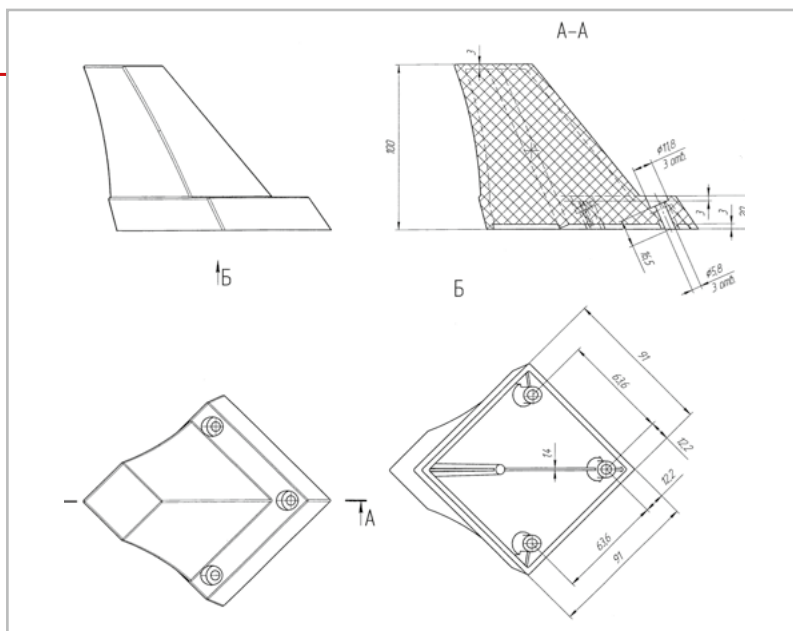
Материал: Пластик
Масса: 36,75 г



ОПОРА МЕБЕЛЬНАЯ Т-1



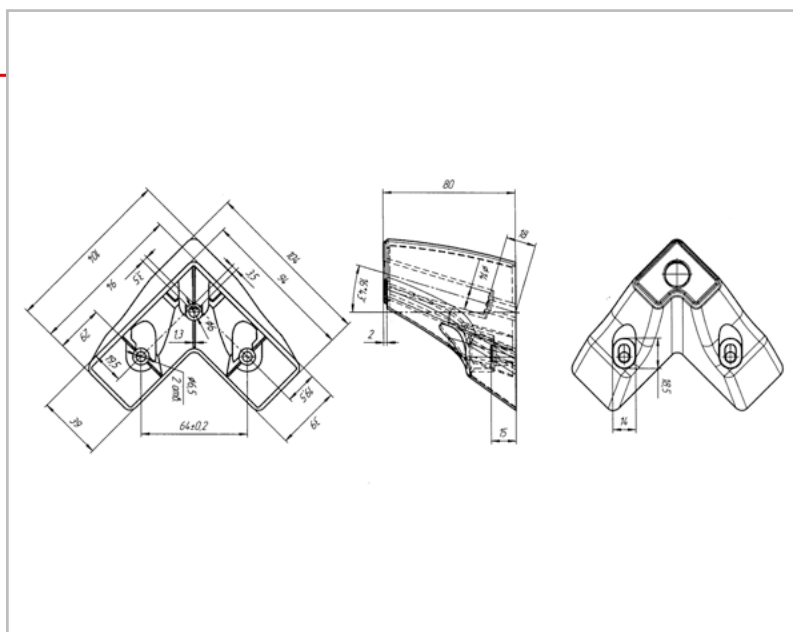
Материал: Пластик
 Масса: 89 г



ОПОРА МЕБЕЛЬНАЯ Т-2



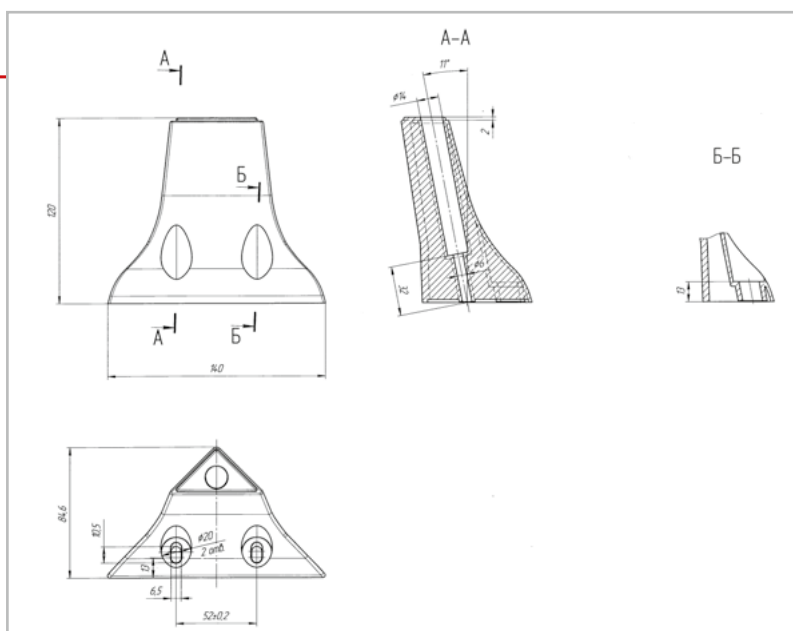
Материал: Пластик
 Масса: 63 г



ОПОРА МЕБЕЛЬНАЯ Т-3



Материал: Пластик
 Масса: 79 г

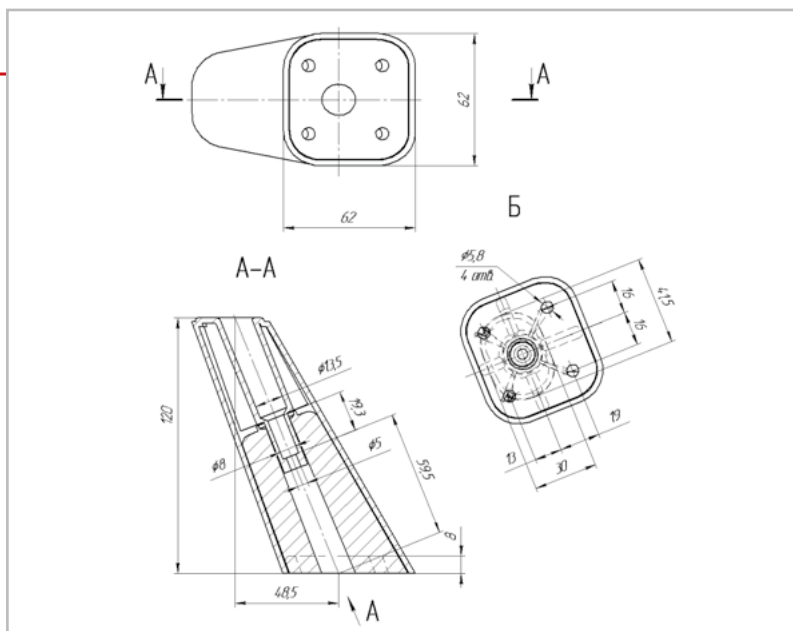


ОПОРА МЕБЕЛЬНАЯ Т-4



Материал: Пластик

Масса: 136 г

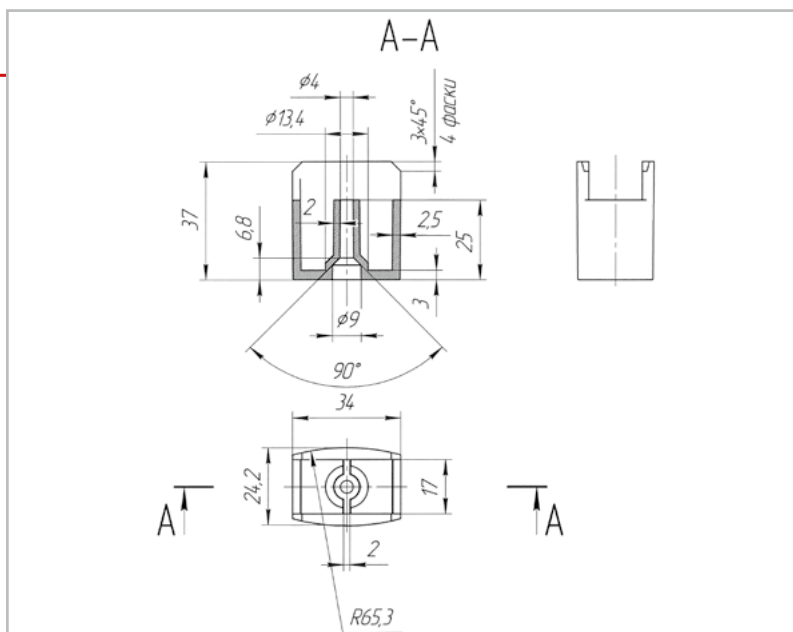


ОПОРА ТИК-ТАК



Материал: Пластик

Масса: 10,98 г

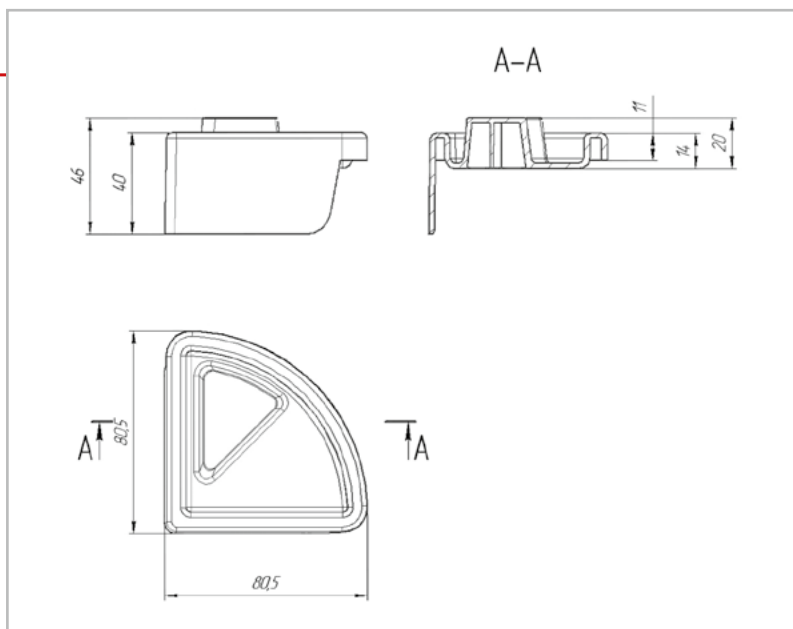


ОПОРА ТРАНСПОРТИРОВОЧНАЯ



Материал: Пластик

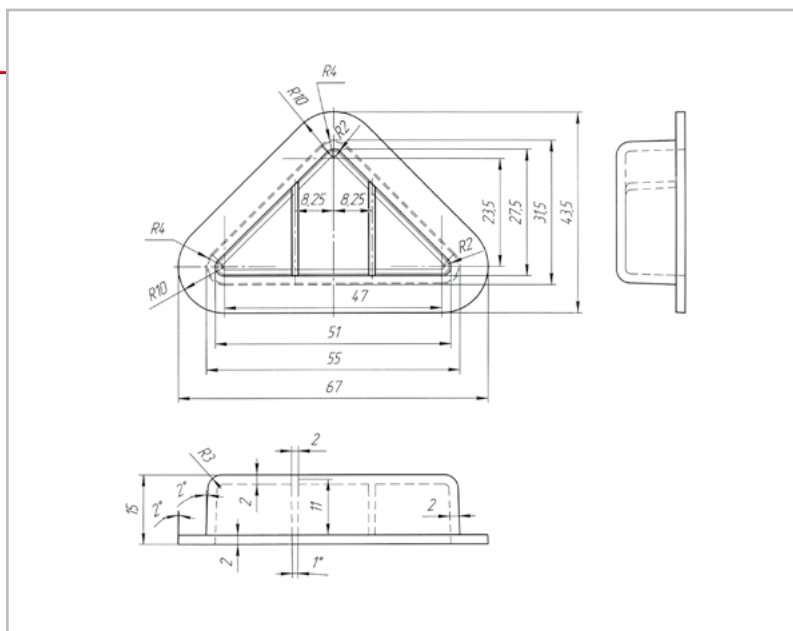
Масса: 30,3 г



ОПОРА ТРЕУГОЛЬНИК 15 мм



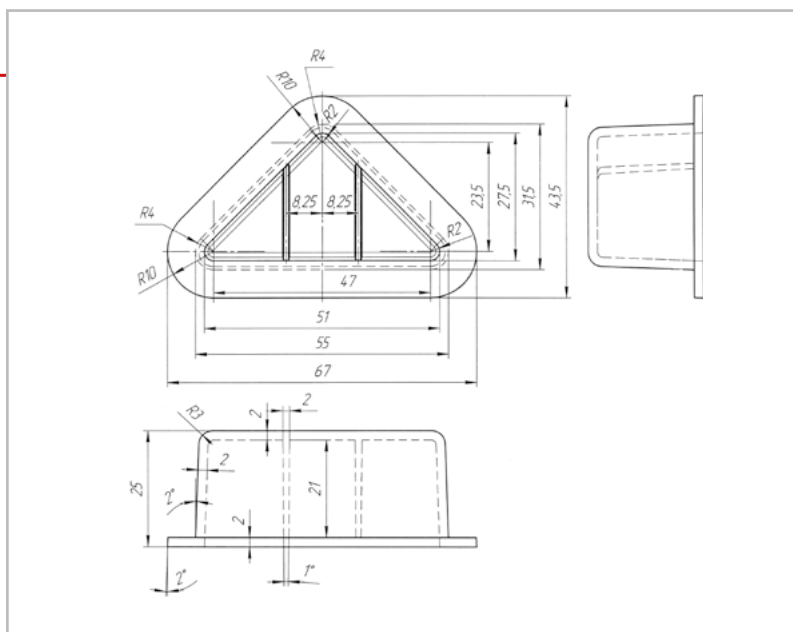
Материал: Пластик
Масса: 7,55 г



ОПОРА ТРЕУГОЛЬНИК 25 мм



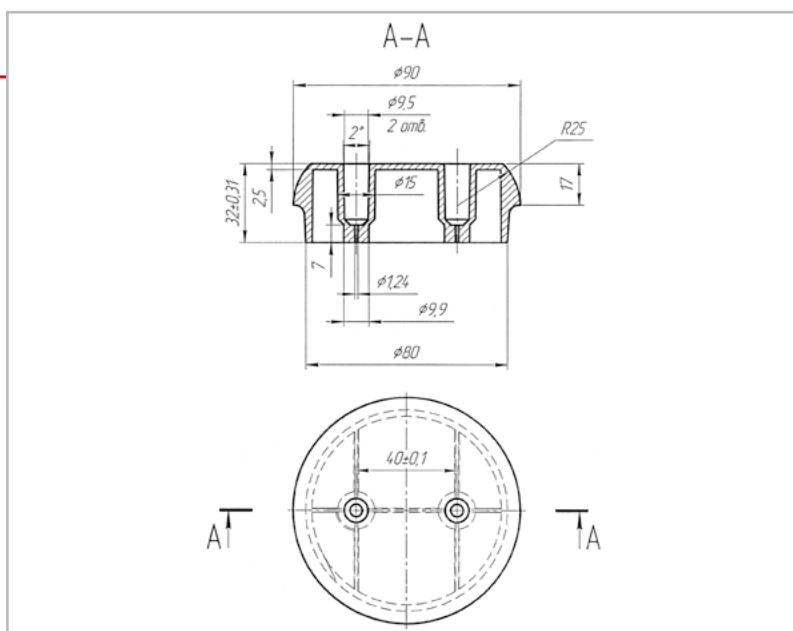
Материал: Пластик
Масса: 10,1 г



НОЖКА №1 ПЛАСТМАССОВАЯ



Материал: Пластик
Масса: 51 г

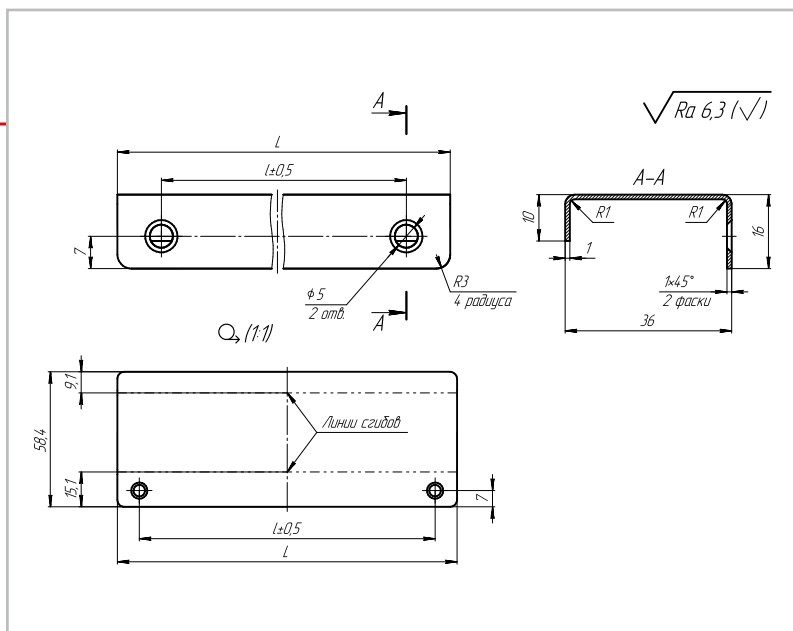


РУЧКИ

РУЧКА ТОРЦЕВАЯ ПРЯМАЯ 36 × 150 / 200 / 400 / 600 / 900



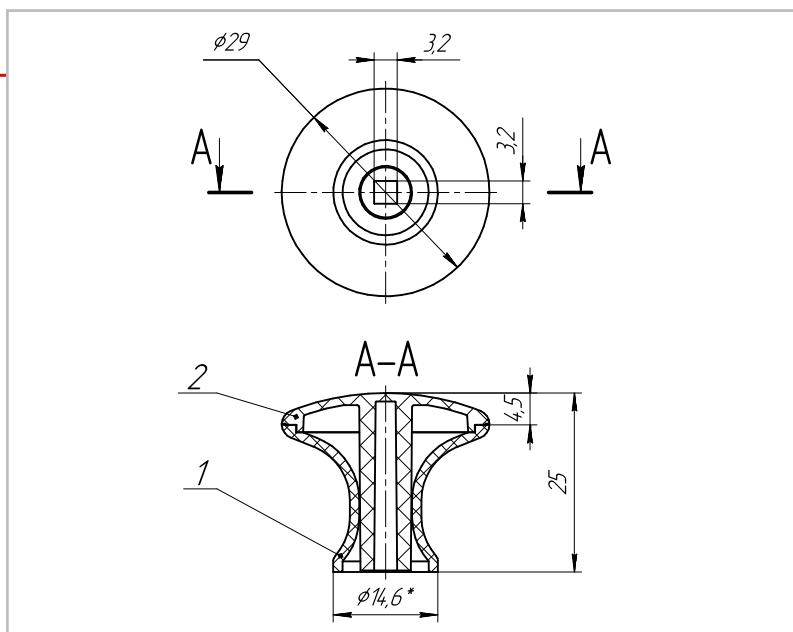
Материал: Сталь 08 пс
 Покрытие: Краска
 Цвет: Черный глянец
 Масса: 70 / 95 / 190 / 290 / 425 г



РУЧКА-КНОПКА СКАРФ



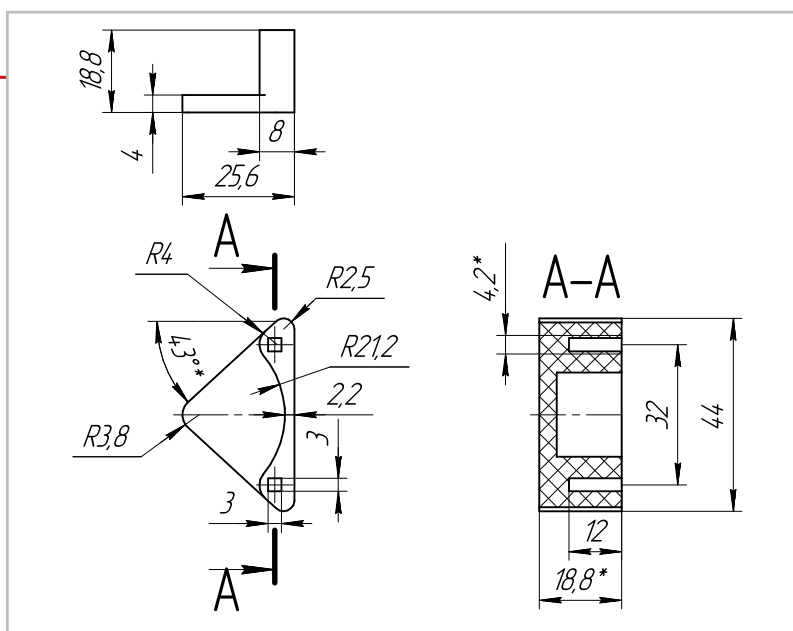
Материал: Пластик АБС, черный
 Покрытие: Краска
 Цвет: Черный глянец
 Масса: 3 г



РУЧКА БОСТОН, СЕРЫЙ



Материал: Пластик АБС, серый
 Покрытие: Краска
 Цвет: Серый сатин
 Масса: 9 г



РУЧКА БОСТОН, ЧЕРНЫЙ

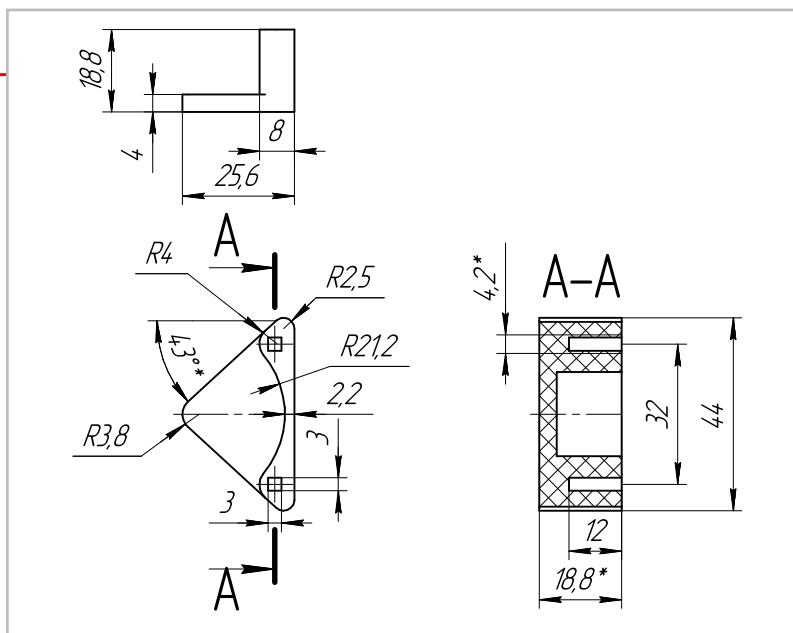


Материал: Пластик АБС, серый

Покрытие: Краска, Черный

Лак тактильный

Масса: 9 г

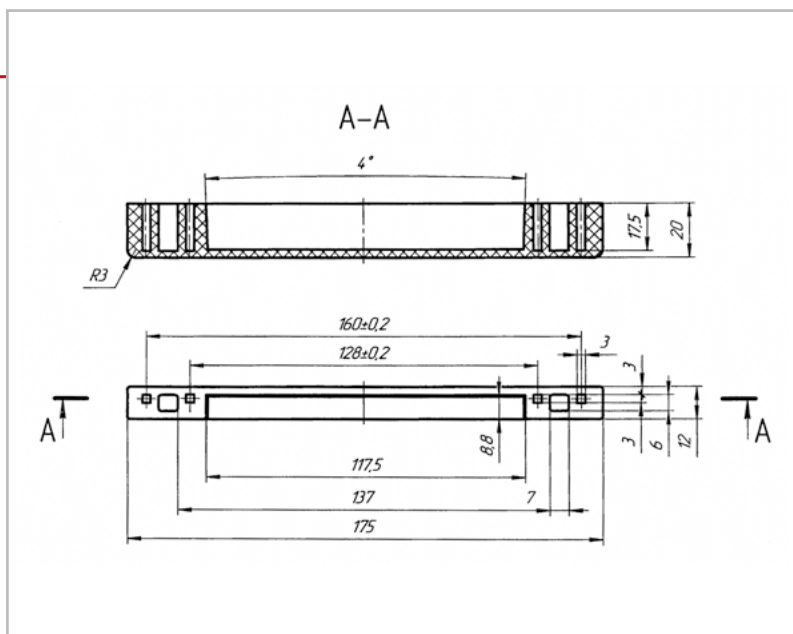


РУЧКА КИОТО



Материал: Пластик крашенный

Масса: 20,4 г

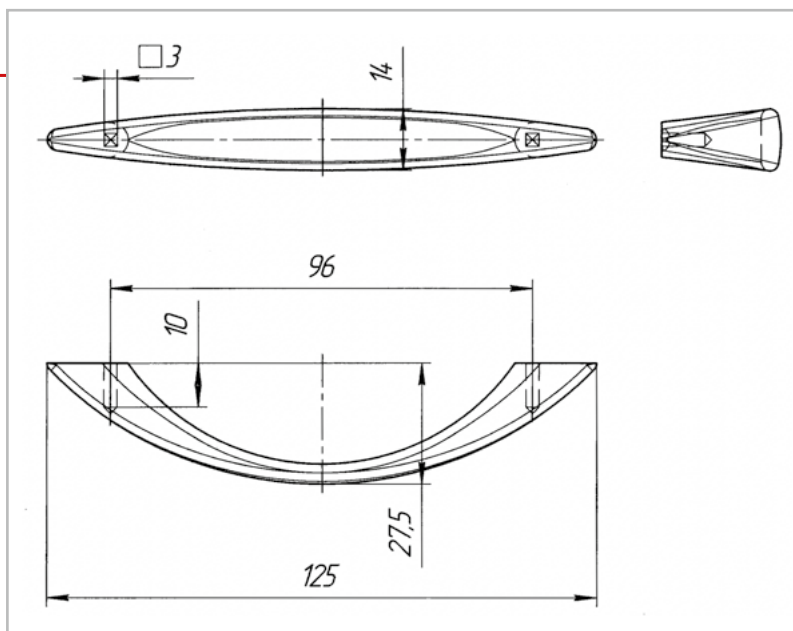


РУЧКА МЕБЕЛЬНАЯ СКОБА



Материал: Пластик крашенный

Масса: 9,42 г



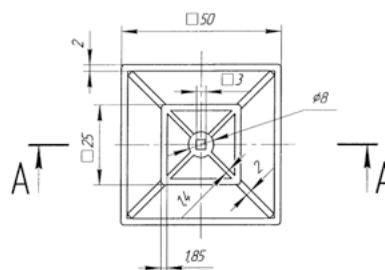
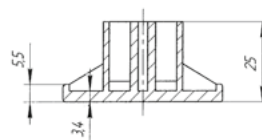
РУЧКА КНОПКА К-8



Материал: Пластик крашенный

Масса: 16,79 г

A-A

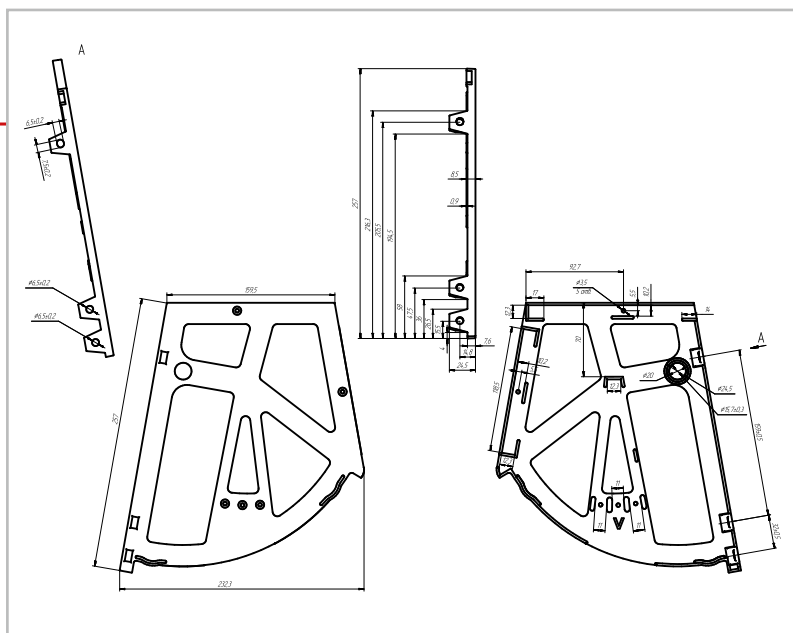


ПРОЧАЯ ФУРНИТУРА

КОМПЛЕКТ ПЛАСТИКОВОЙ ОБУВНИЦЫ



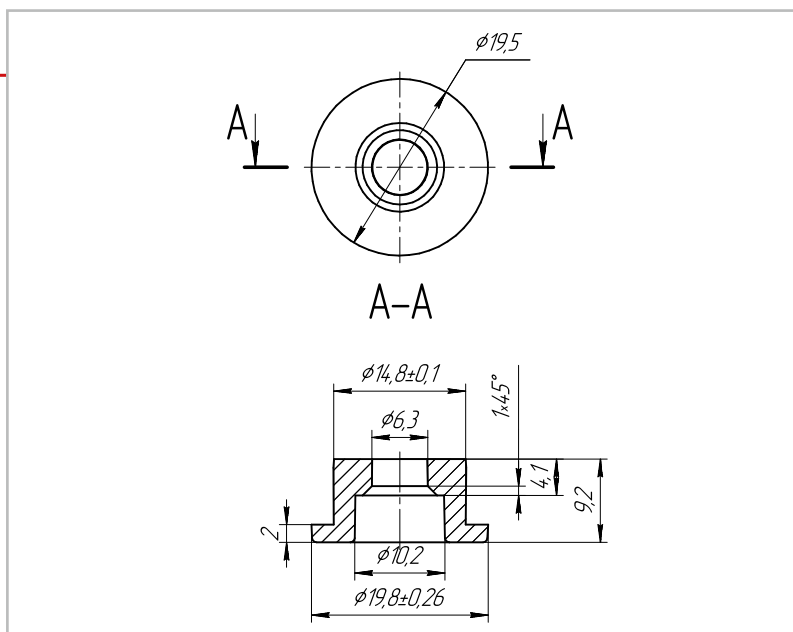
Материал: Полипропилен
 Цвет: Белый
 Масса: 18 г



ВТУЛКА ОБУВНИЦЫ



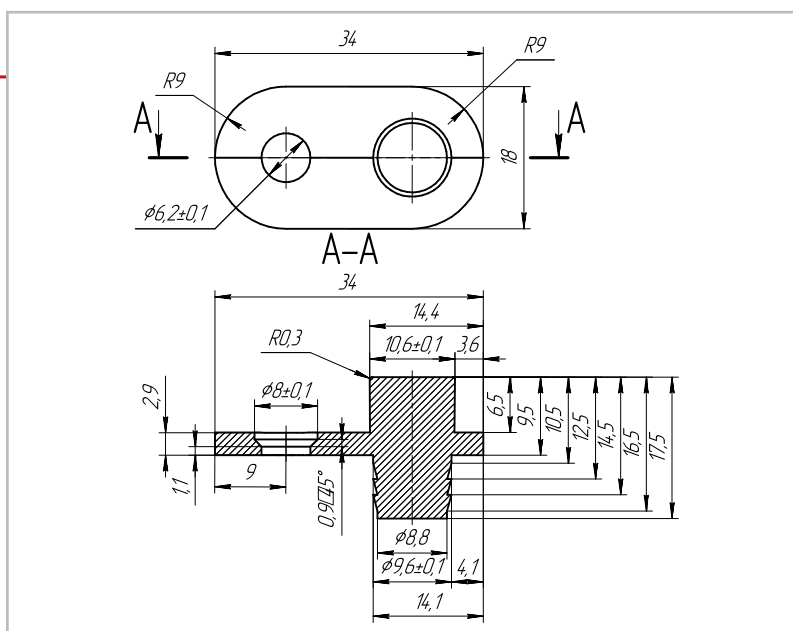
Материал: Полипропилен
 Цвет: Белый
 Масса: 1 г



ВСТАВКА ОБУВНИЦЫ



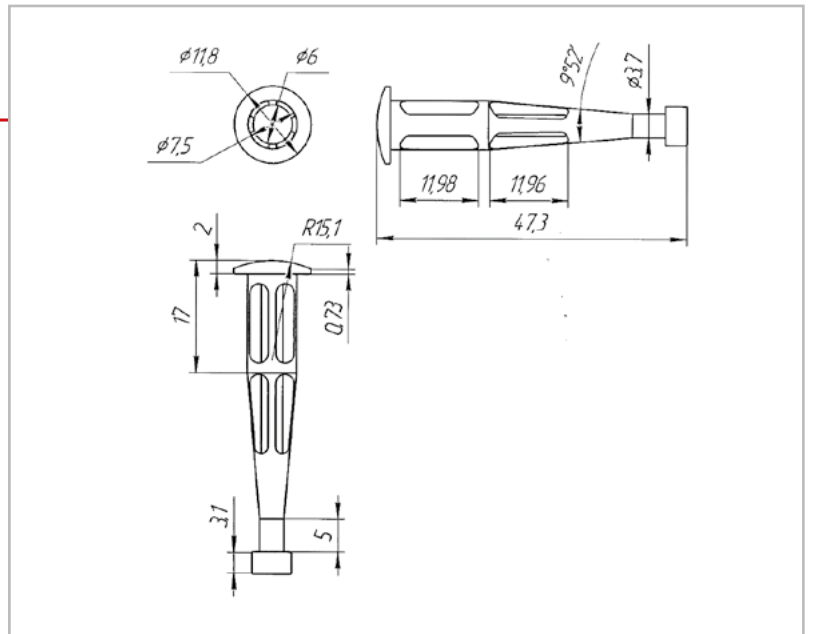
Материал: Полипропилен
 Цвет: Белый
 Масса: 2 г



ШТОК ЭКСЦЕНТРИКА ПЛАСТИКОВЫЙ



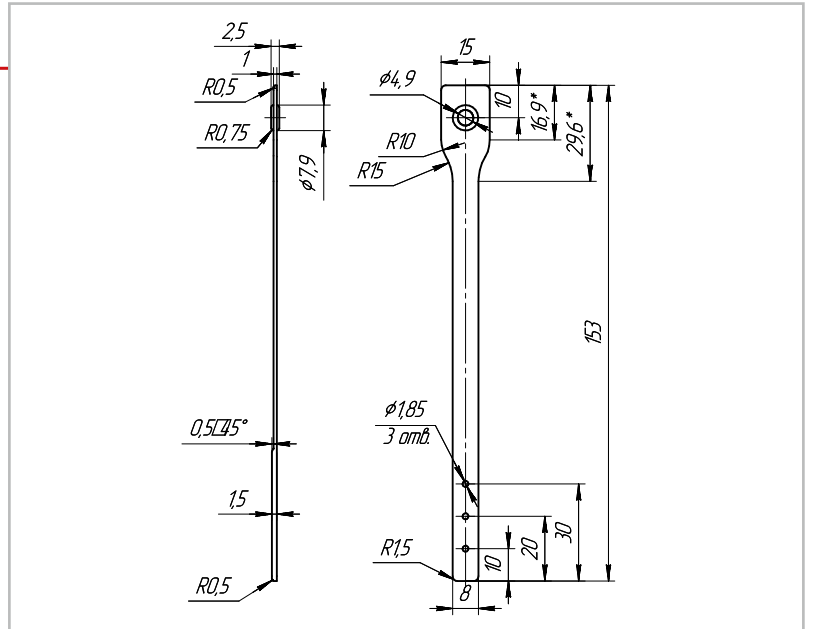
Материал: Полиамид
Цвет: Белый
Масса: 2 г



ДЕРЖАТЕЛЬ ГИБКИЙ (ХОМУТ)



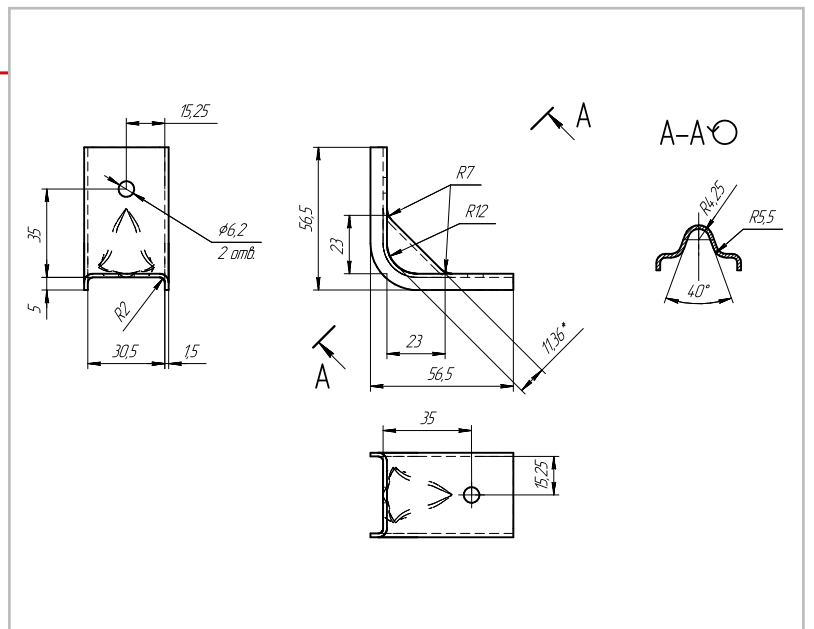
Материал: Полипропилен
Цвет: Прозрачный
Масса: 2 г



УГОЛОК ОРТОПЕДА 56,5 × 56,5



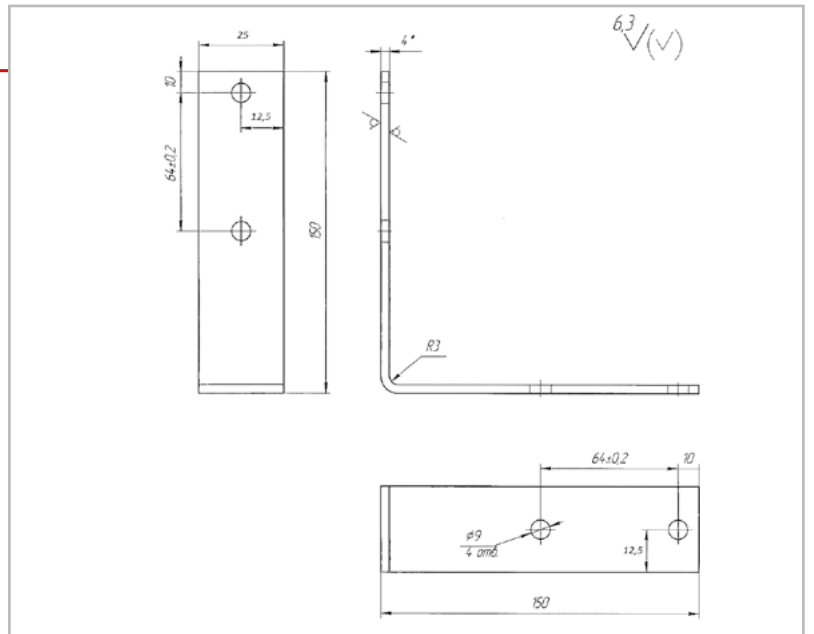
Материал: Сталь 08пс
Покрытие: Цинк
Масса: 7,0 г



КРОНШТЕЙН АК-005



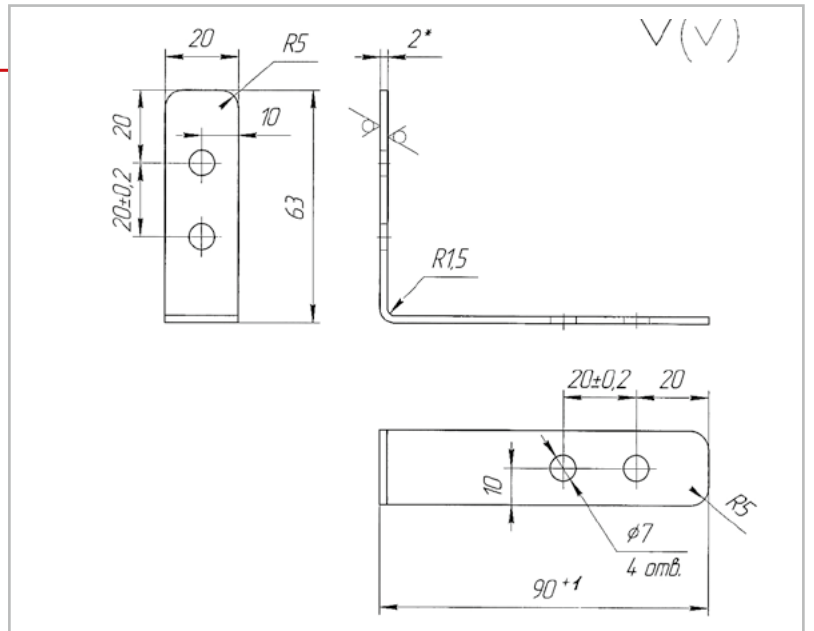
Материал: Сталь 08пс
Покрытие: Краска порошковая
Цвет: Черный
Масса: 60 г



КРОНШТЕЙН АК-006



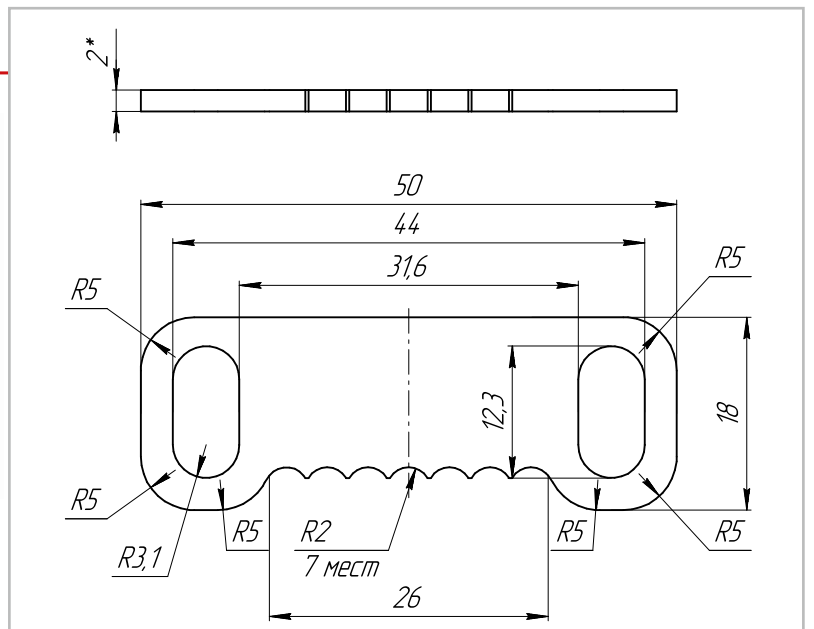
Материал: Сталь 08пс
Покрытие: Краска порошковая
Цвет: Черный
Масса: 60 г



ПОДВЕС 50 × 18



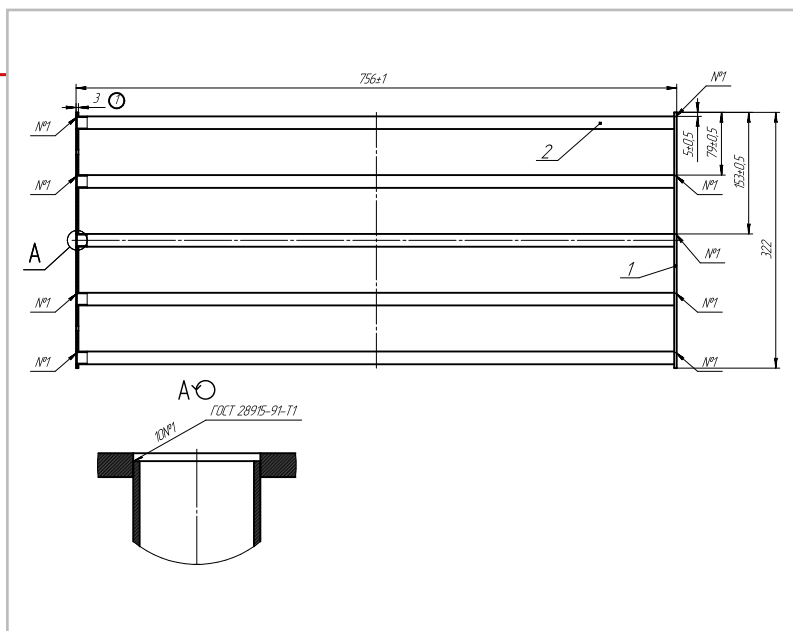
Материал: Сталь 08пс
Покрытие: Цинк
Масса: 10 г



ПОЛКА ДЛЯ ОБУВИ 756 × 322



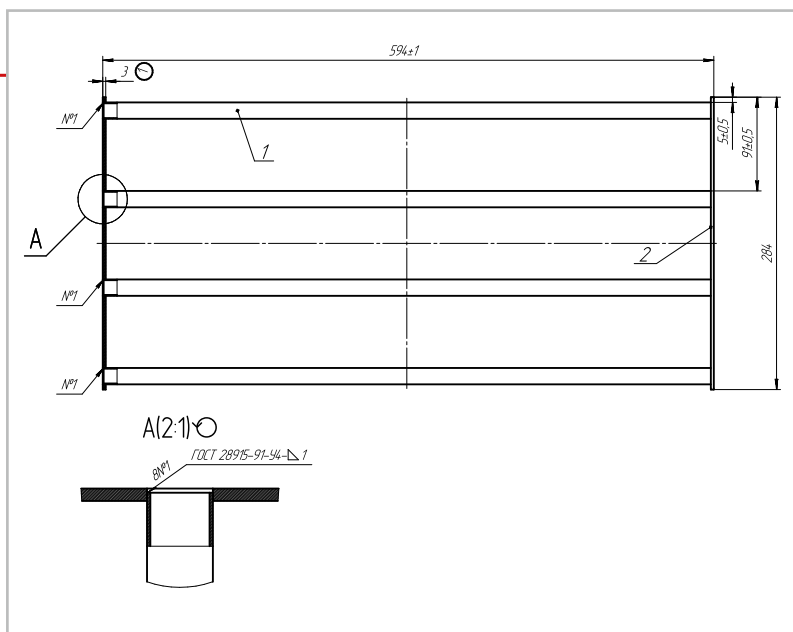
Материал: Сталь 08пс
 Покрытие: Краска порошковая
 Цвет: Черный
 Масса: 1300 г



ПОЛКА ДЛЯ ОБУВИ 594 × 284



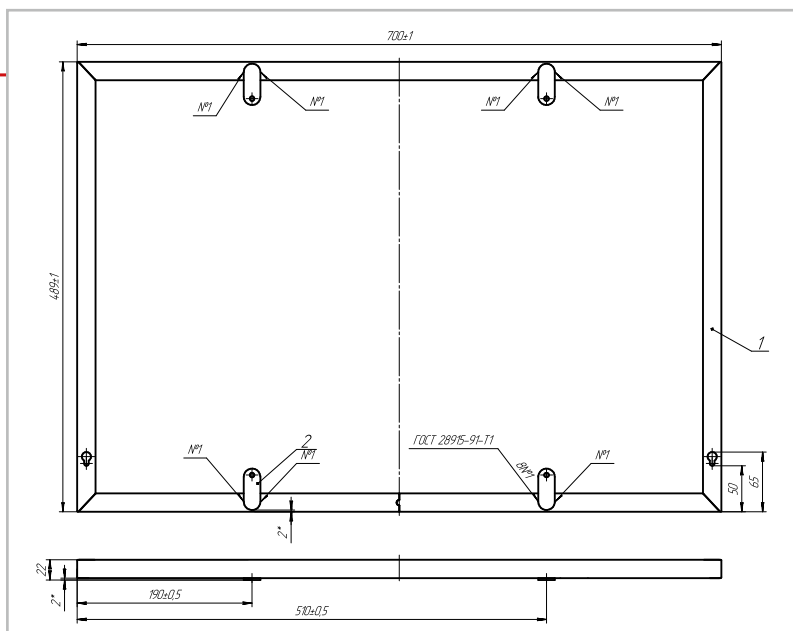
Материал: Сталь 08пс
 Покрытие: Краска порошковая
 Цвет: Черный
 Масса: 940 г



РАМА 700 × 489



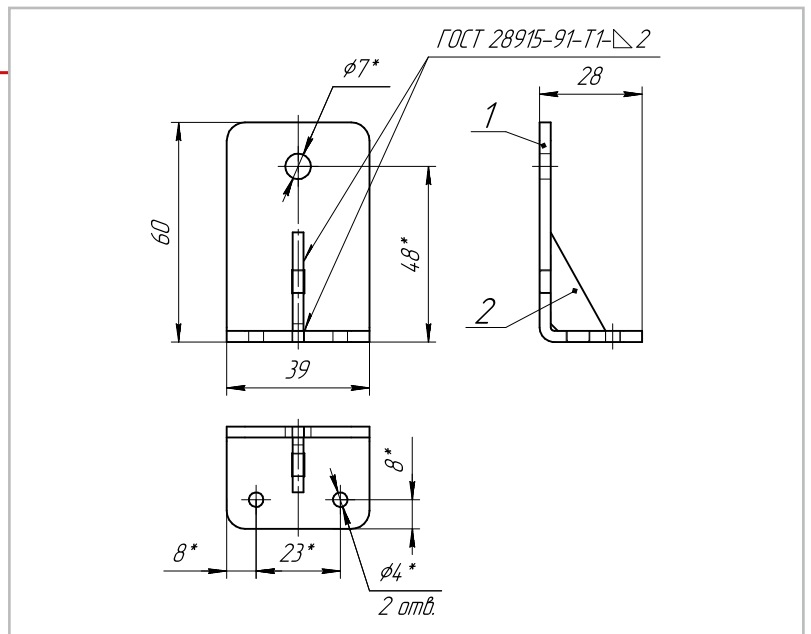
Материал: Сталь 08пс
 Покрытие: Краска порошковая
 Цвет: Черный
 Масса: 1200 г



УГОЛОК ДОМИНИКО



Материал: Сталь 08пс
 Покрытие: Краска порошковая, черный
 Цинк
 Масса: 80 г

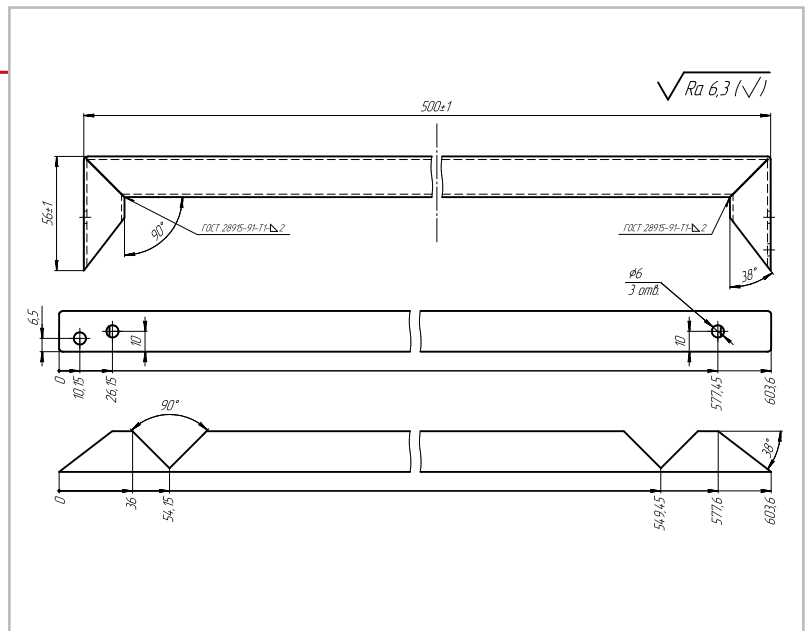


РАСПОРКА, L=500 мм*



Материал: Сталь 08пс
 Покрытие: Краска порошковая
 Цвет: Черный
 Масса: 465 г

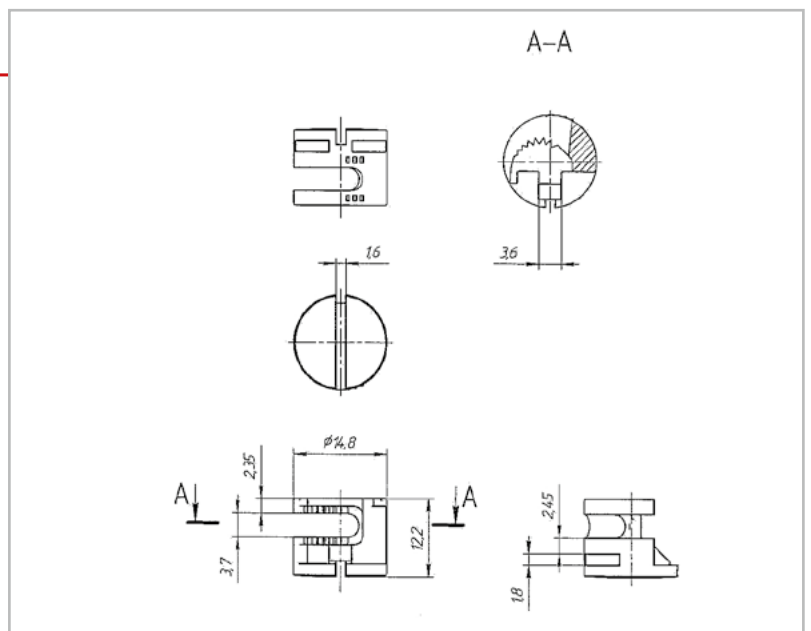
* возможна любая длина



ЭКСЦЕНТРИКОВАЯ СТЯЖКА 15/15



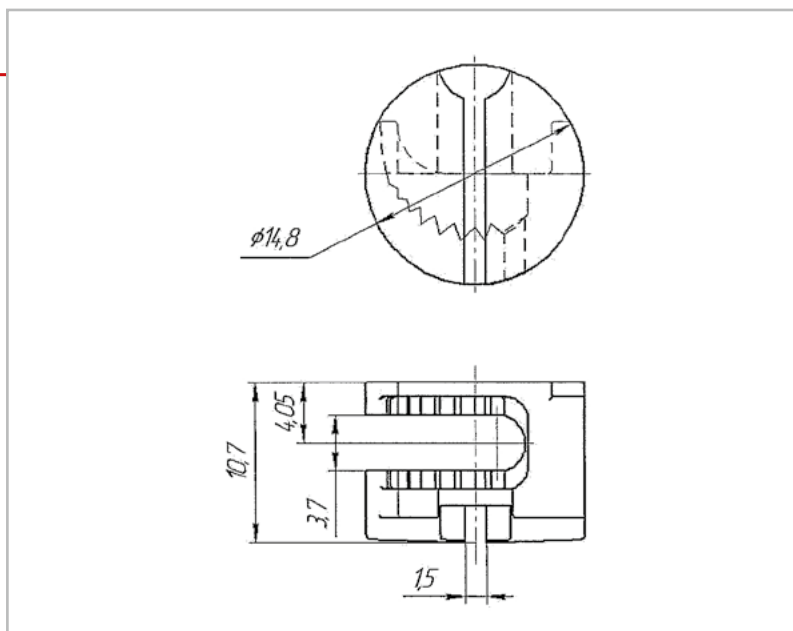
Материал: Поликарбонат
 Цвет: Белый
 Бук
 Венге
 Дуб молочный
 Серый
 Масса: 1,5 г



ЭКСЦЕНТРИКОВАЯ СТЯЖКА 10,5



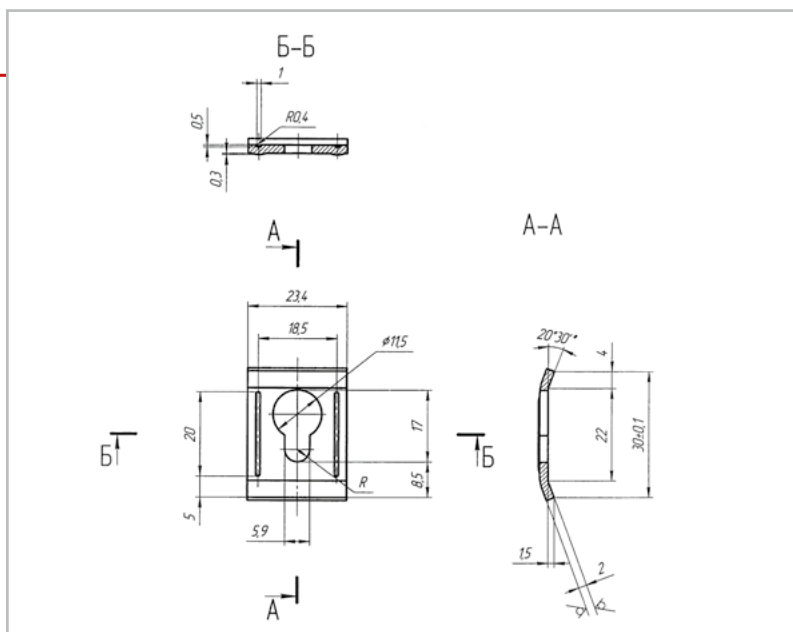
Материал: Полиамид 6
Цвет: Белый
Масса: 1 г



ПРИЖИМ КУХОННОГО ПОДВЕСА



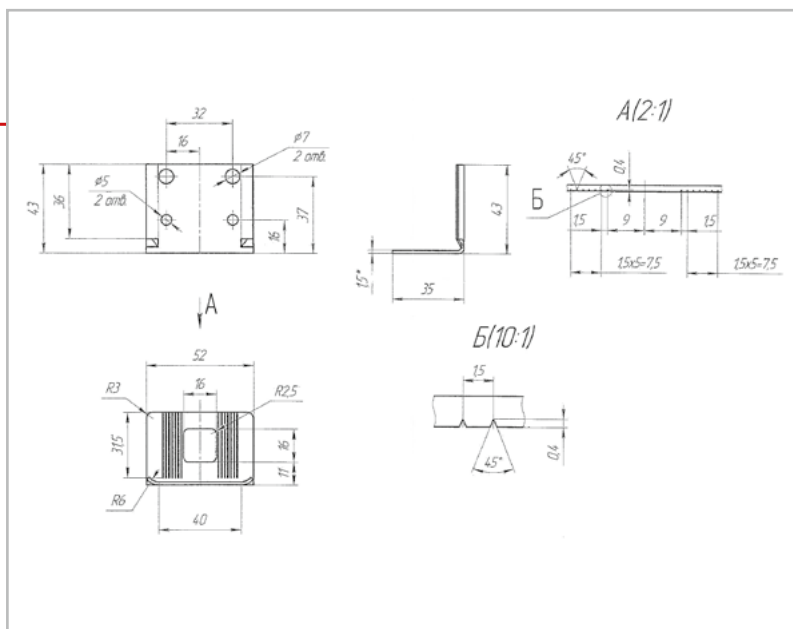
Материал: Сталь 08пс
Покрытие: Цинк
Масса: 8,78 г



КРОНШТЕЙН КУХОННОГО ПОДВЕСА



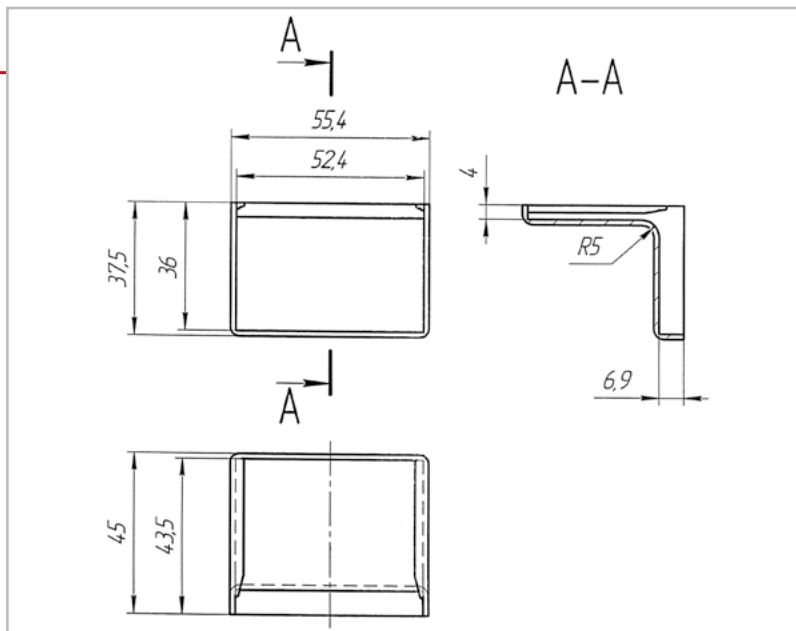
Материал: Сталь 08пс
Покрытие: Цинк
Масса: 40,6 г



НАКЛАДКА КУХОННОГО ПОДВЕСА



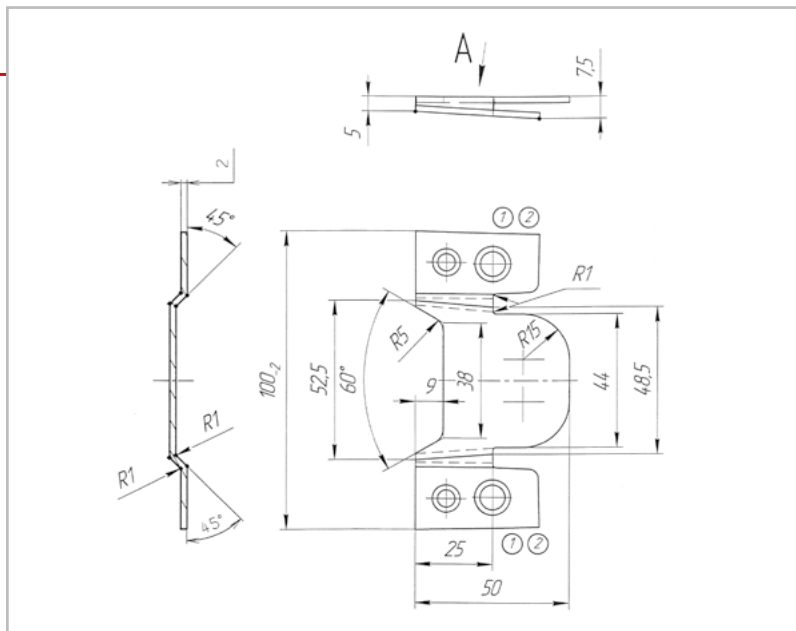
Материал: Полипропилен
 Масса: 7,92 г



ЗАЦЕП-505



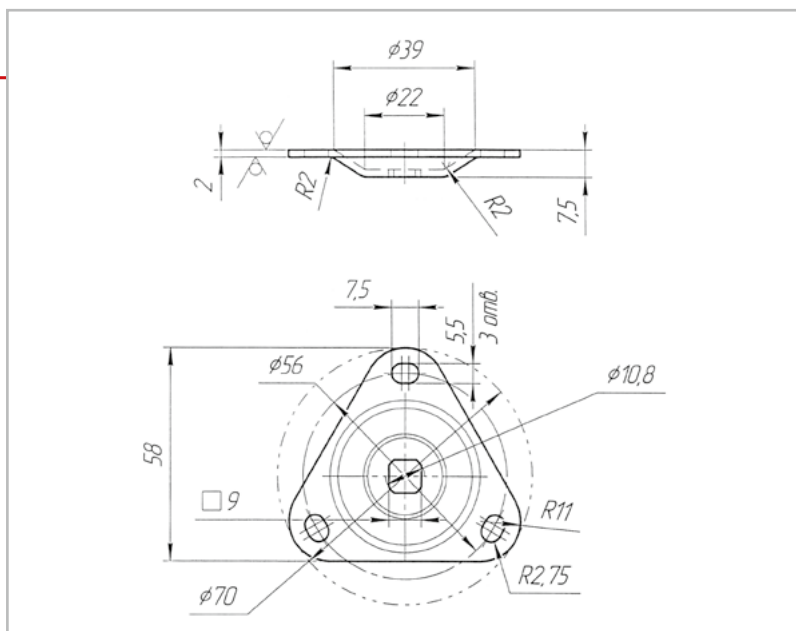
Материал: Сталь 08пс
 Масса: 54,8 г



СТОЛ КНИЖКА д.ФЛАНЕЦ



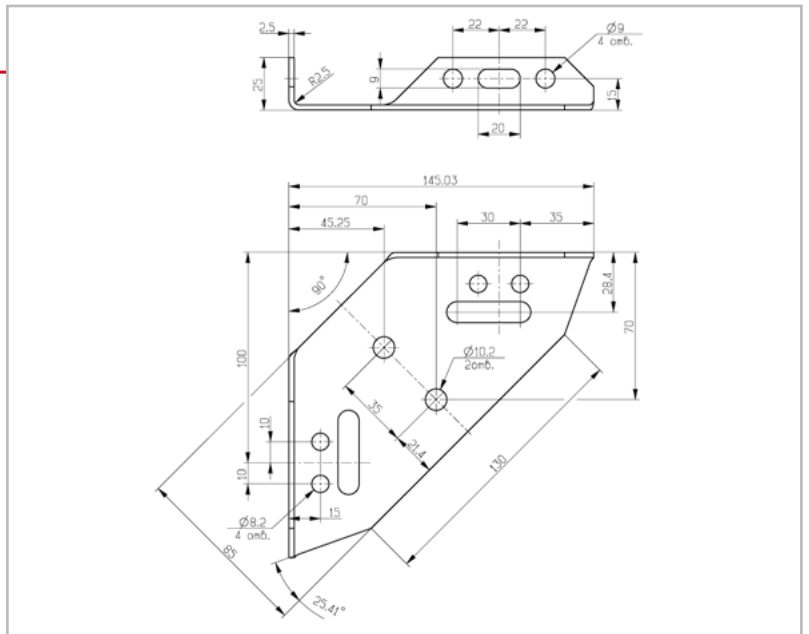
Материал: Сталь 08пс
 Масса: 36,6 г



СТЯЖКА УГЛОВАЯ КРОВАТНАЯ



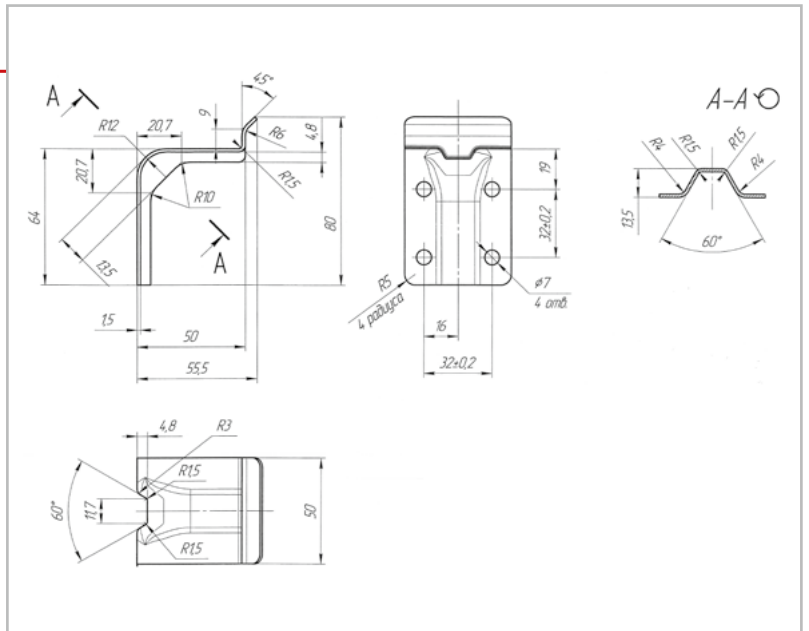
Материал: Сталь 08пс
 Масса: 71,5 г



УГОЛОК ОПОРНЫЙ ОРТОПЕДА 50



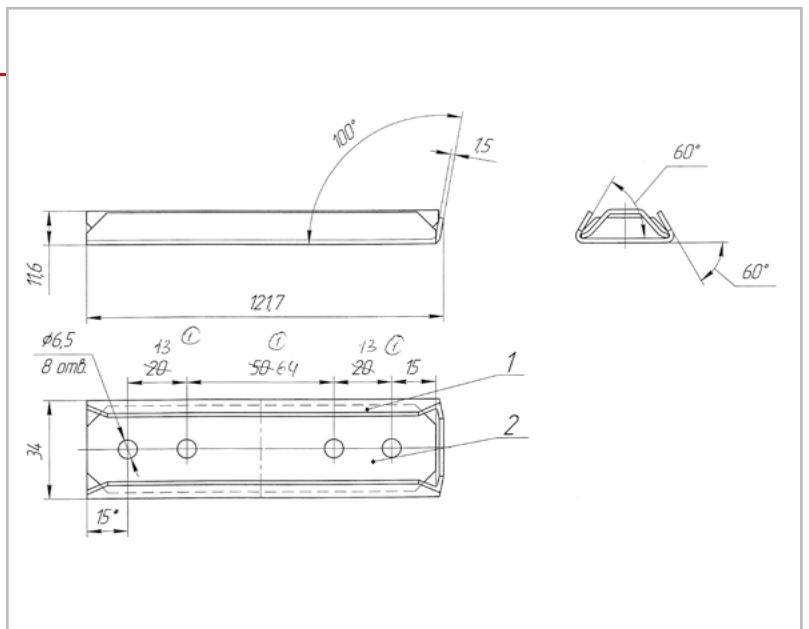
Материал: Сталь 08пс
 Масса: 71,5 г



СОЕДИНИТЕЛЬ №548



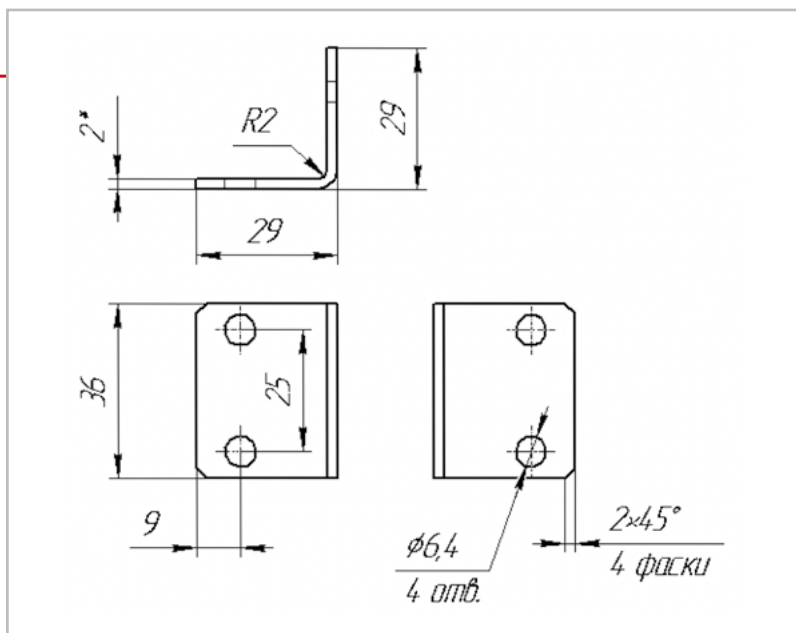
Материал: Сталь 08пс
 Масса: 116,9 г



УГОЛ 111/6



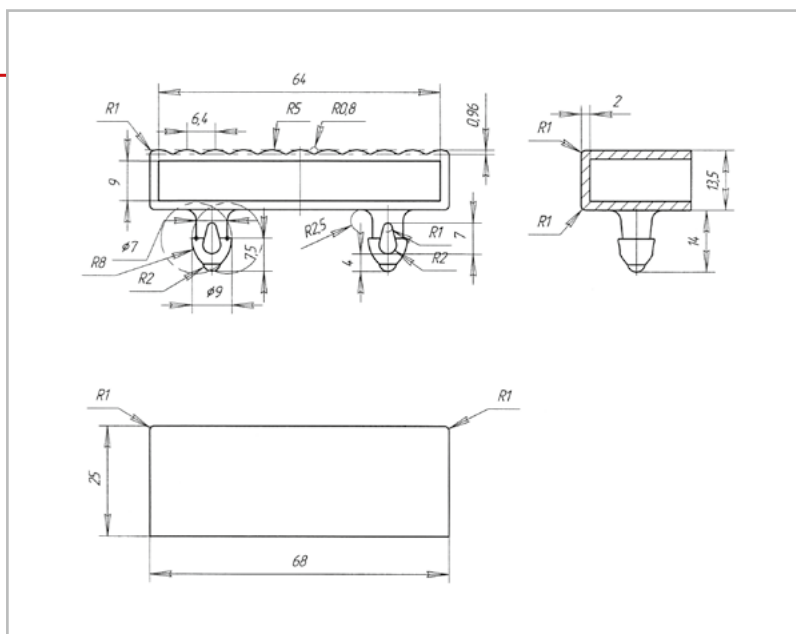
Материал: Сталь 08пс
Масса: 29 г



ЛАТОДЕРЖАТЕЛЬ 54/2 М



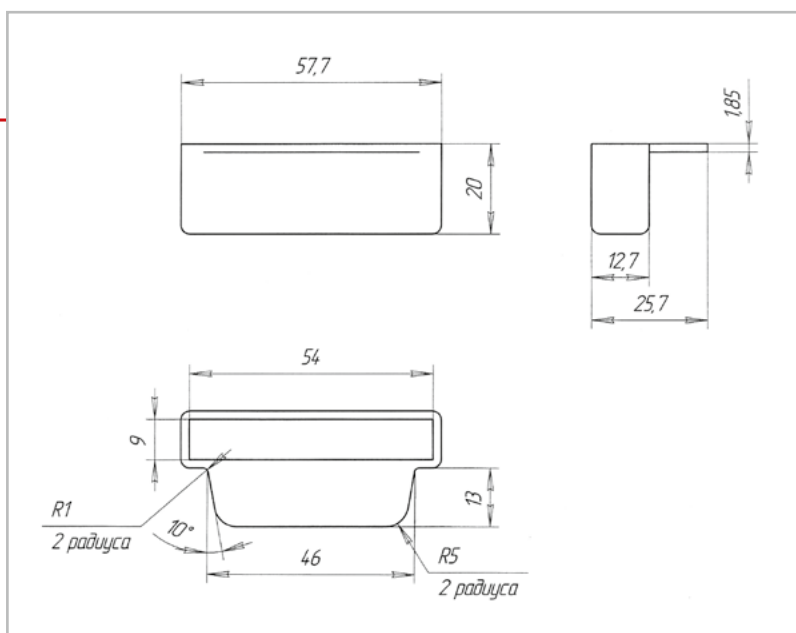
Материал: Пластик
Масса: 7,36 г



ЛАТОДЕРЖАТЕЛЬ 54 мм пристреливающийся



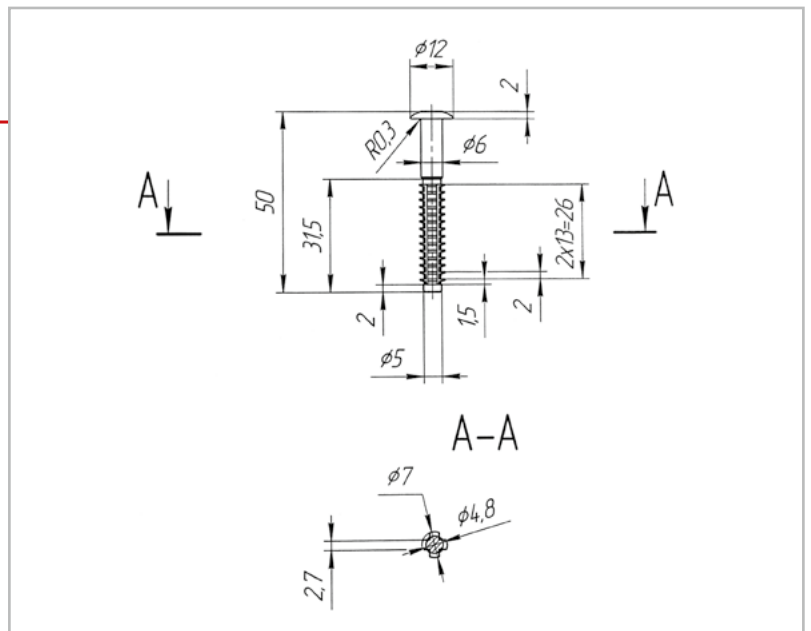
Материал: Пластик
Масса: 5,62 г



ДЮБЕЛЬ-ГВОЗДЬ 6 × 50 (Евровинт 6 × 50 пластмассовый)



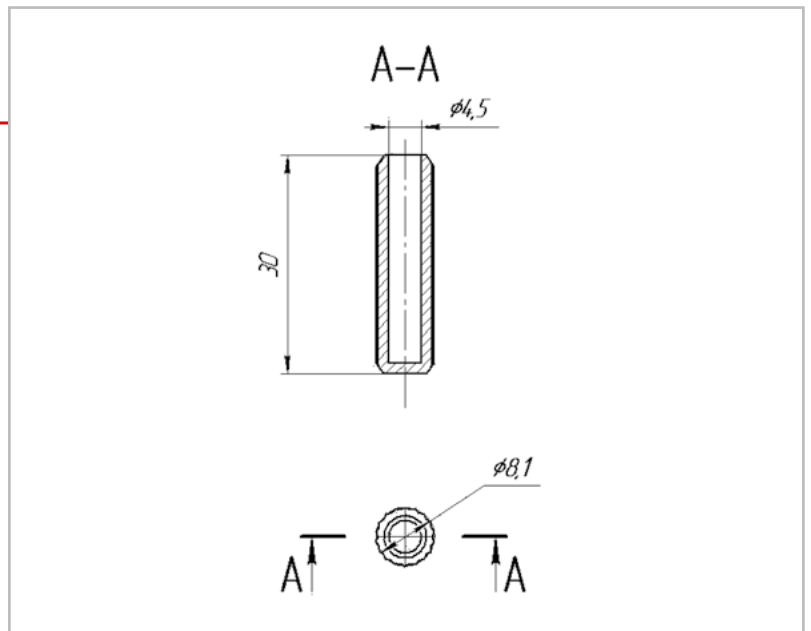
Материал: Пластик
Масса: 1 г



ШКАНТ ПЛАСТМАССОВЫЙ 8 × 30 (полый)



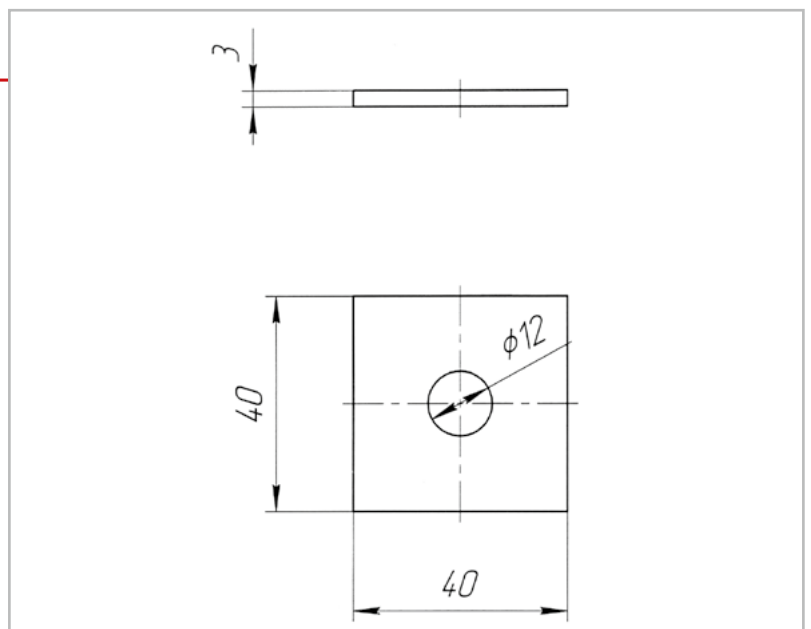
Материал: Пластик
Масса: 0,79 г



ШАЙБА пластиковая 3 × 40 × 40



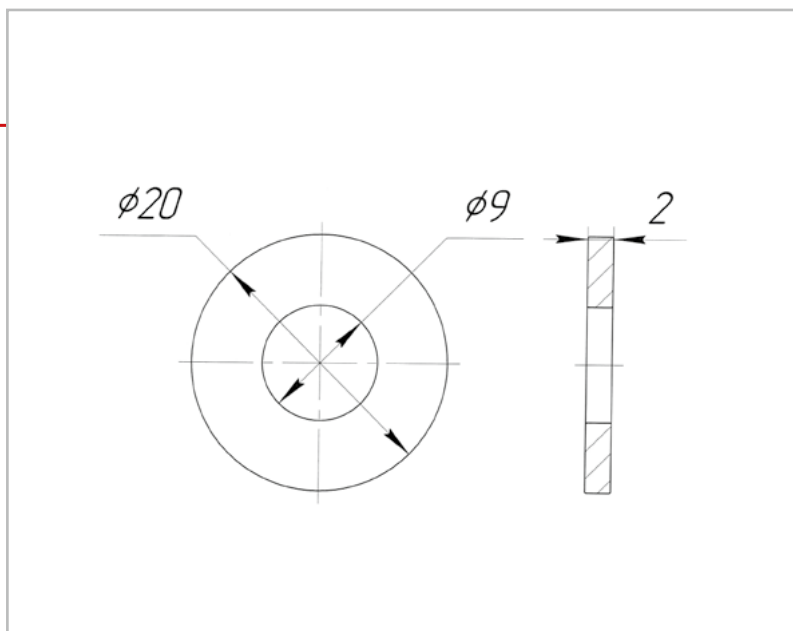
Материал: Пластик
Масса: 3,9 г



ШАЙБА НМ-8109310-8 прокладочная



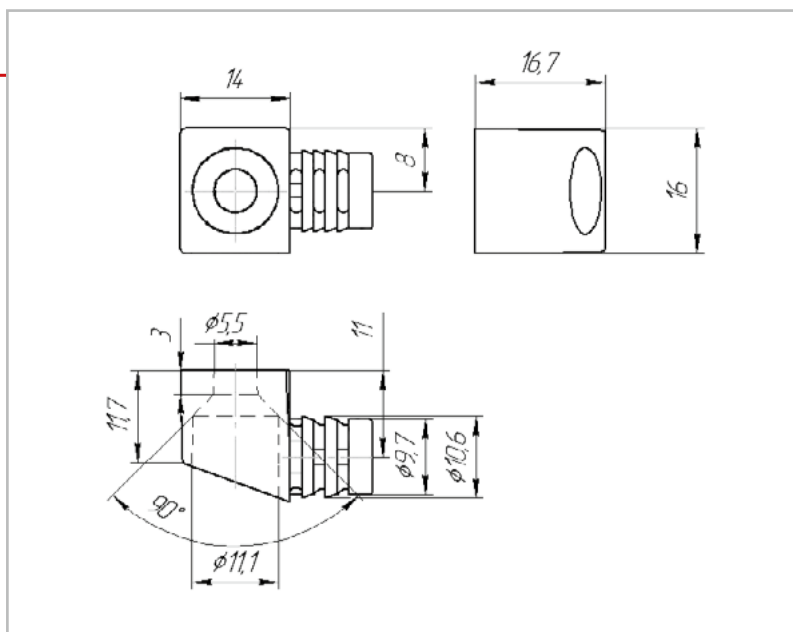
Материал: Пластик
Масса: 0,42 г



СТЯЖКА КОРПУСНАЯ



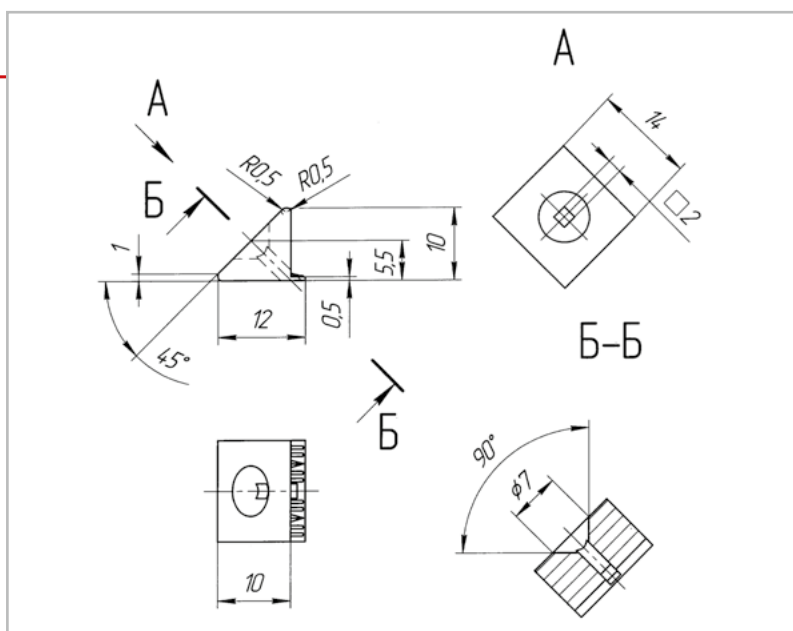
Материал: Пластик
Масса: 1,15 г



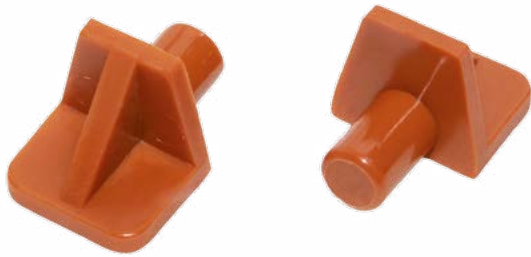
ФИКСАТОР ЗАДНЕЙ СТЕНКИ RV 8



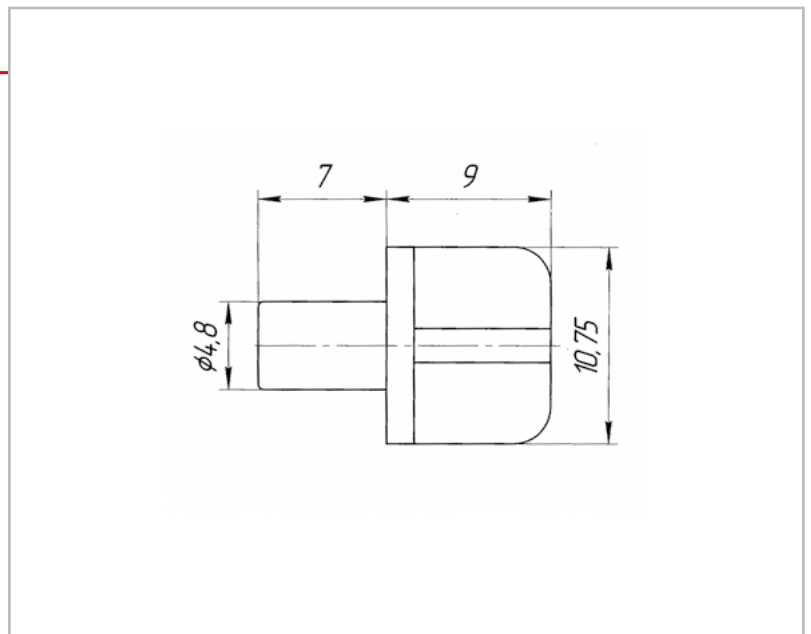
Материал: Пластик
Масса: 0,47 г



ПОЛКОДЕРЖАТЕЛЬ



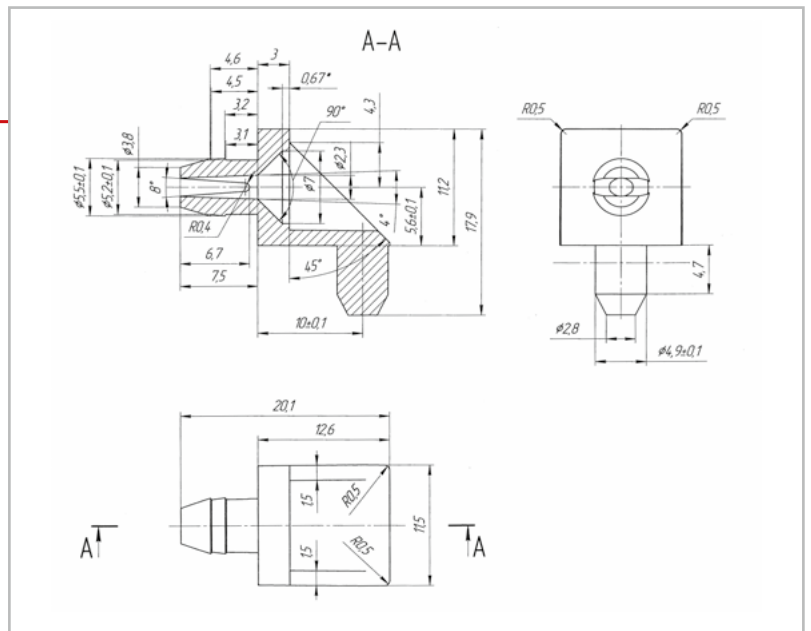
Материал: Пластик
 Масса: 0,42 г



ПОЛКОДЕРЖАТЕЛЬ ФИКСИРУЮЩИЙ



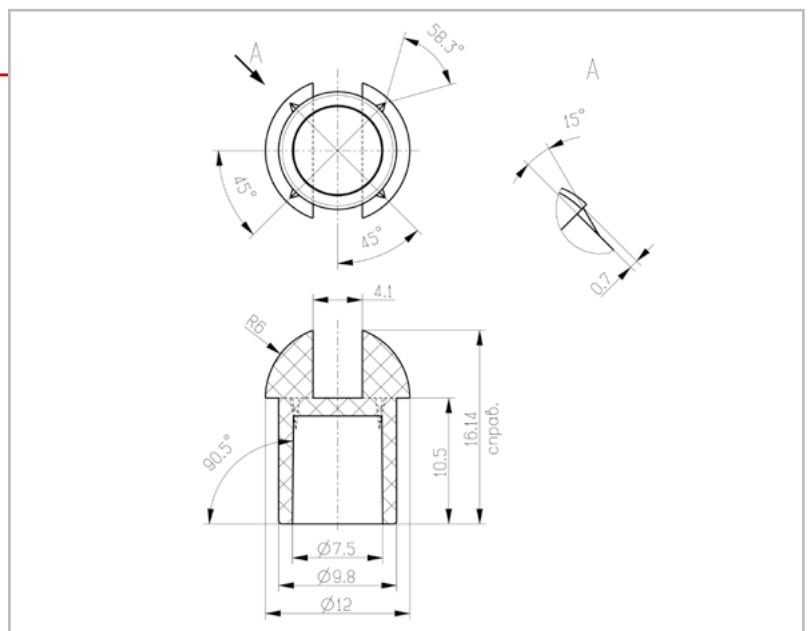
Материал: Пластик
 Масса: 0,72 г



ДЕРЖАТЕЛЬ ДНА ЯЩИКА



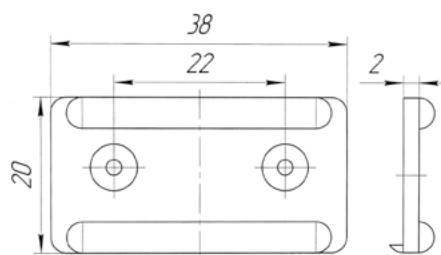
Материал: Пластик
 Масса: 0,7 г



ПОДПЯТНИК (наконечник)



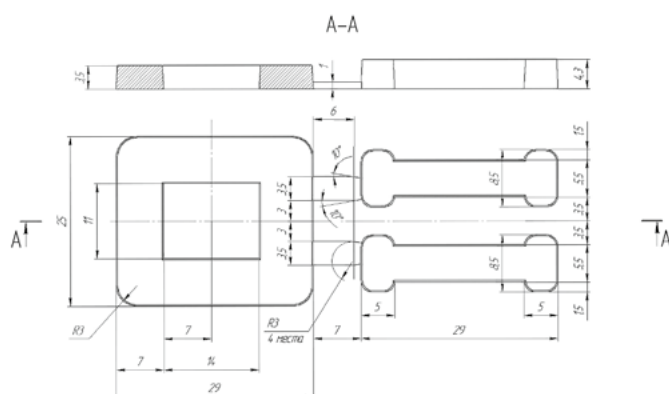
Материал: Пластик
Масса: 1,13 г



УПАКОВОЧНЫЙ ЗАМОК



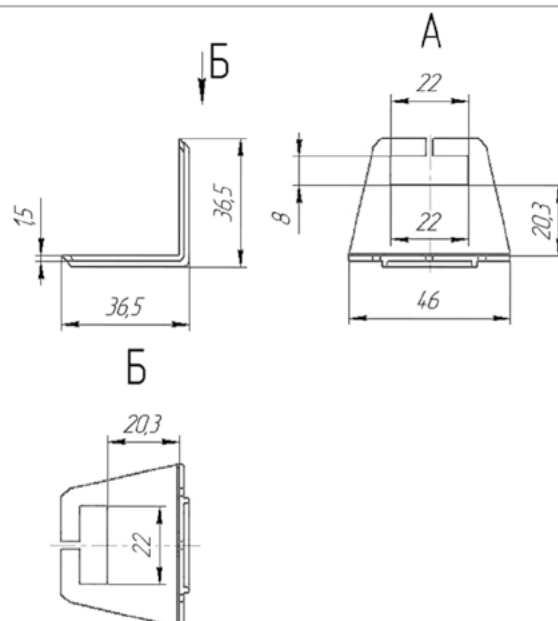
Материал: Пластик
Масса: 2,9 г



УПАКОВОЧНЫЙ УГОЛОК



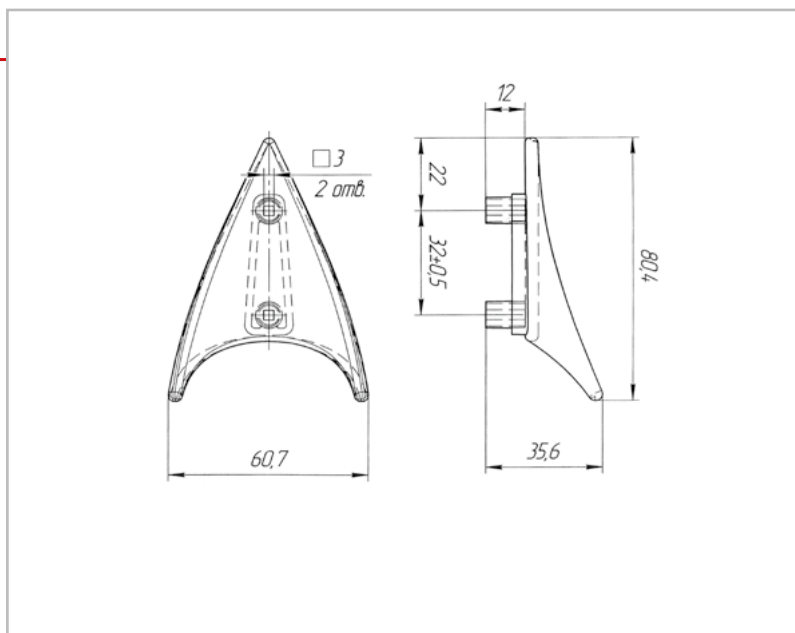
Материал: Пластик
Масса: 3,52 г



ВЕШАЛКА МАЛЕНЬКАЯ



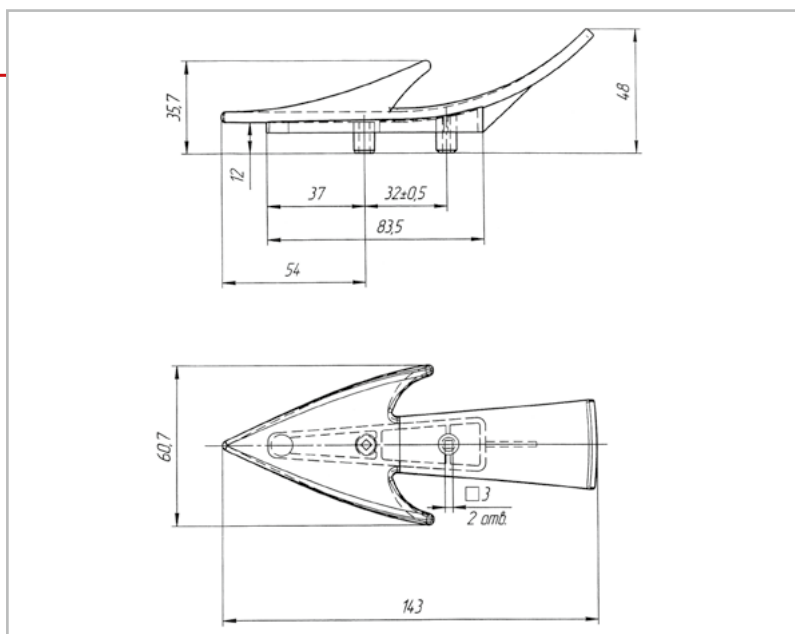
Материал: Пластик крашенный
 Масса: 10,12 г



ВЕШАЛКА БОЛЬШАЯ



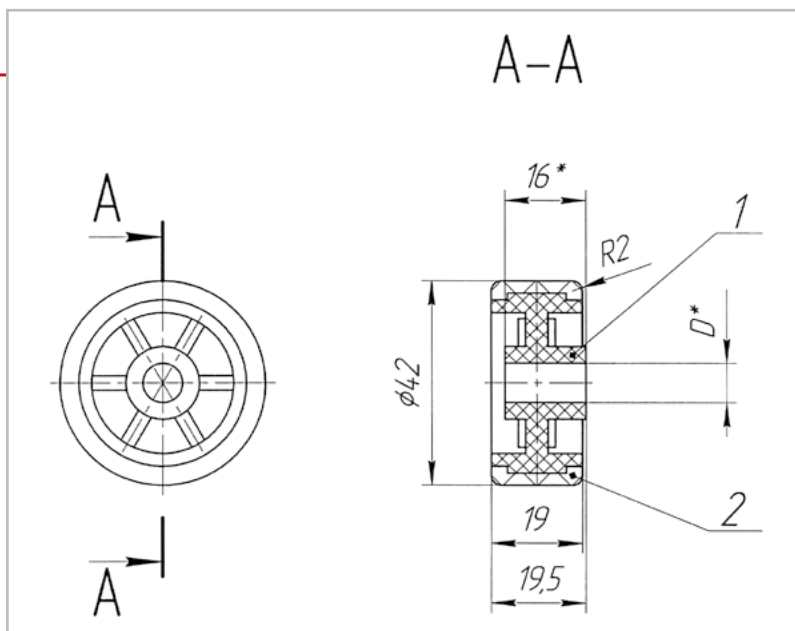
Материал: Пластик крашенный
 Масса: 20,21 г



КОЛЕСО 44 × 10 обрeзинeнное



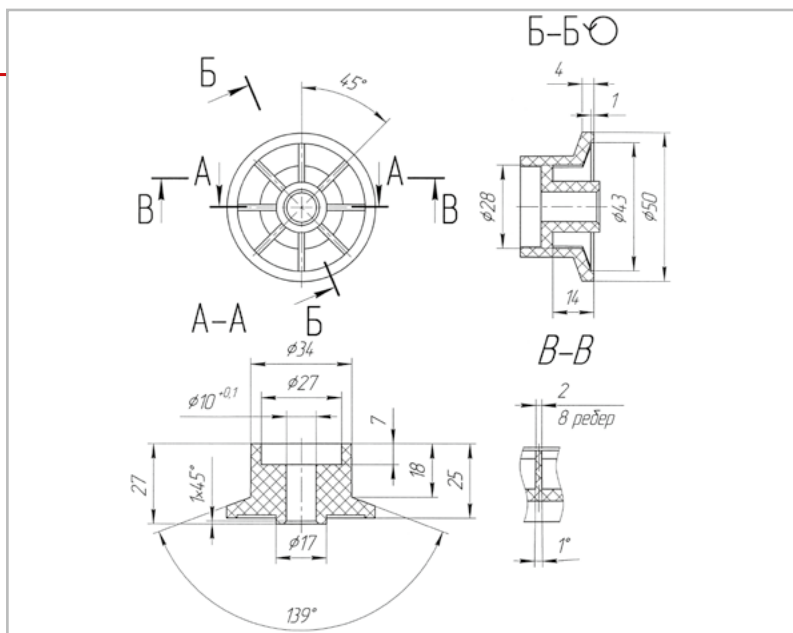
Материал: Пластик
 Масса: 24,2 г



КОЛЕСО 50-25



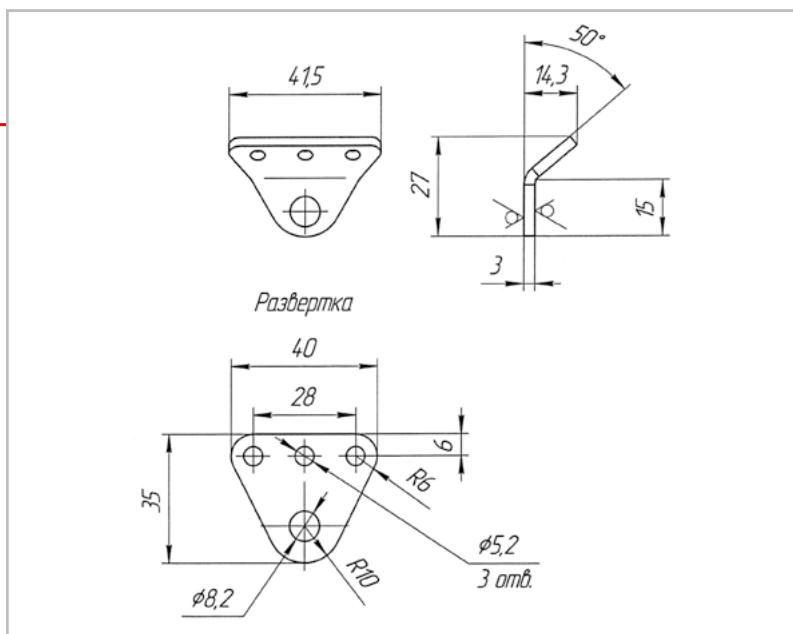
Материал: Пластик
 Масса: 13,8 г



МУР-1 КРОНШТЕЙН КРЕПЛЕНИЯ ПРУЖИНЫ



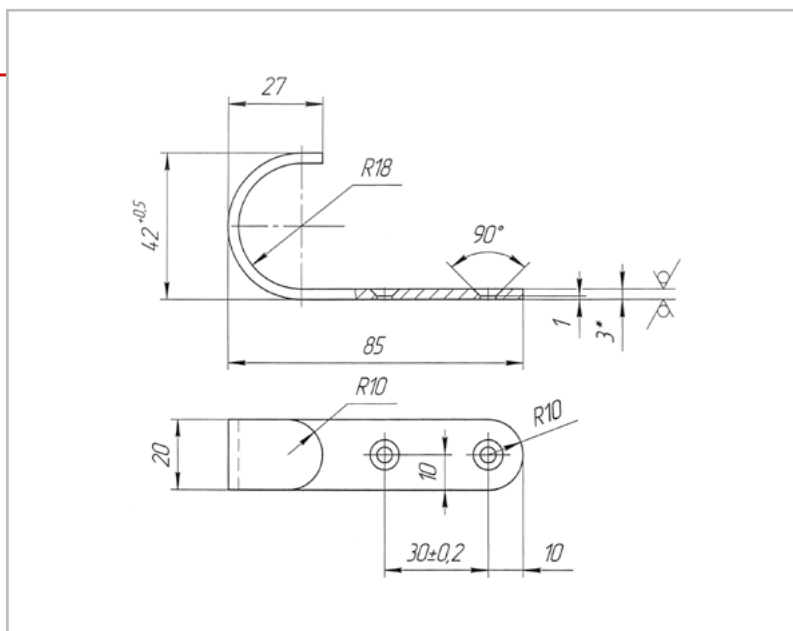
Материал: Сталь 08пс
 Масса: 20,2 г



КРЮЧОК ВЕНЕЦИЯ



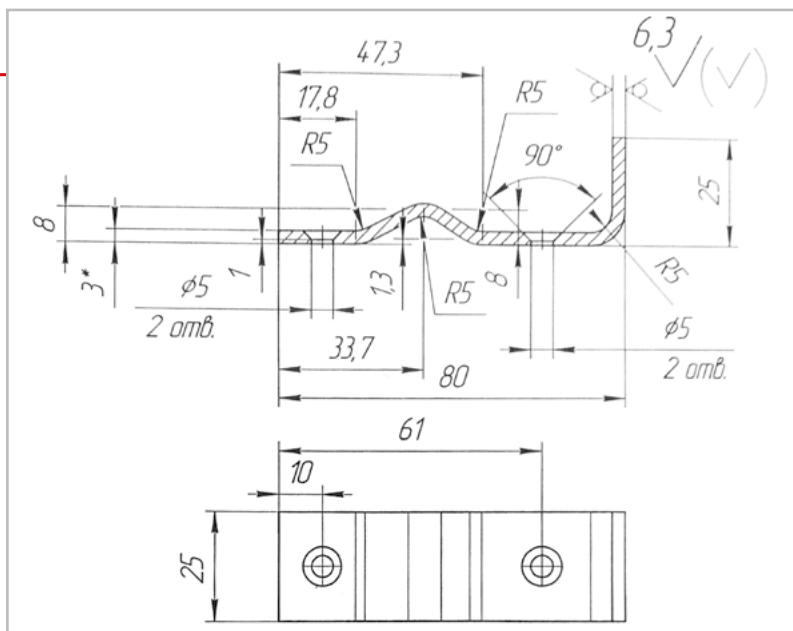
Материал: Сталь 08пс
 Масса: 56,52 г



СТОПОР КАЛИПСО



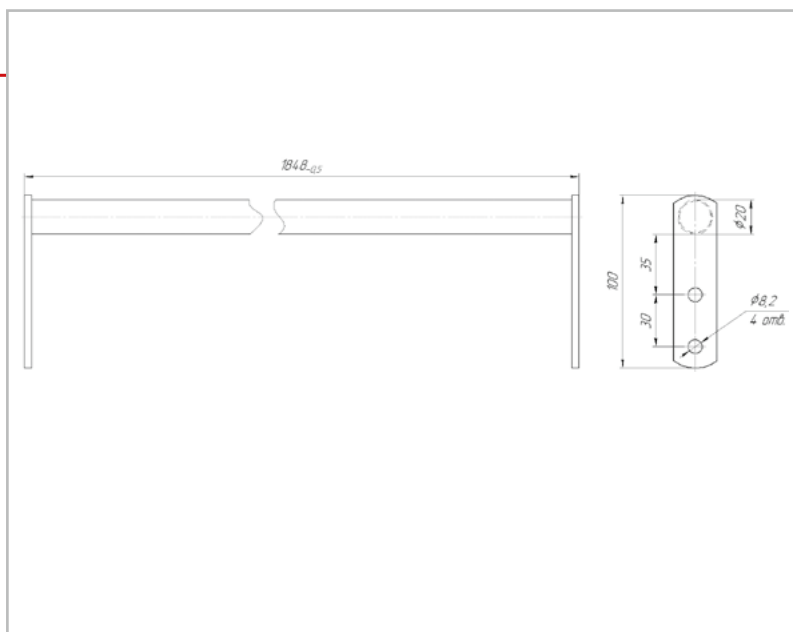
Материал: Сталь 08пс
Масса: 61 г



СИНХРОНИЗАТОР 600-2000

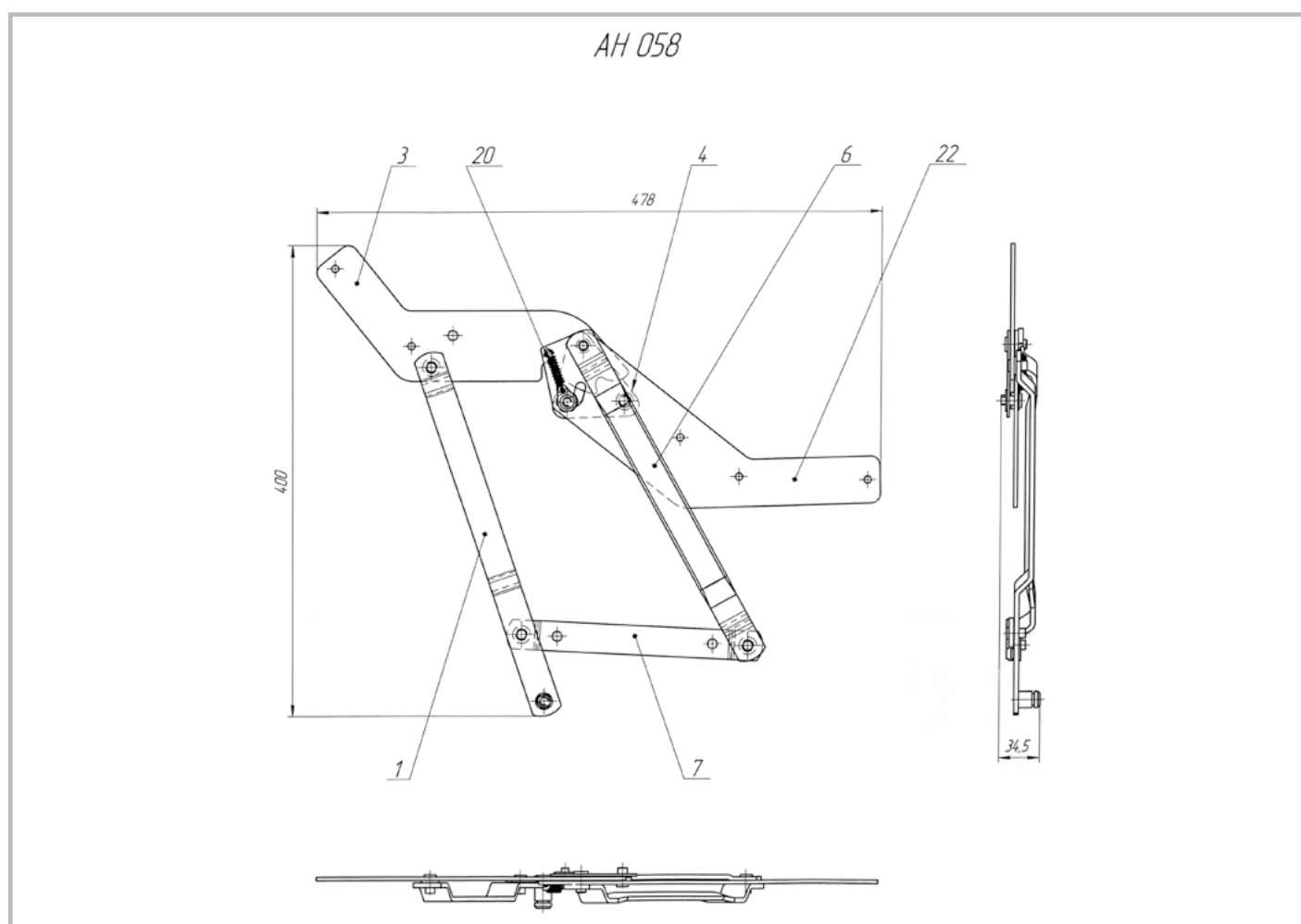


Материал: Сталь 08пс
Масса: зависит от размера



МЕХАНИЗМЫ

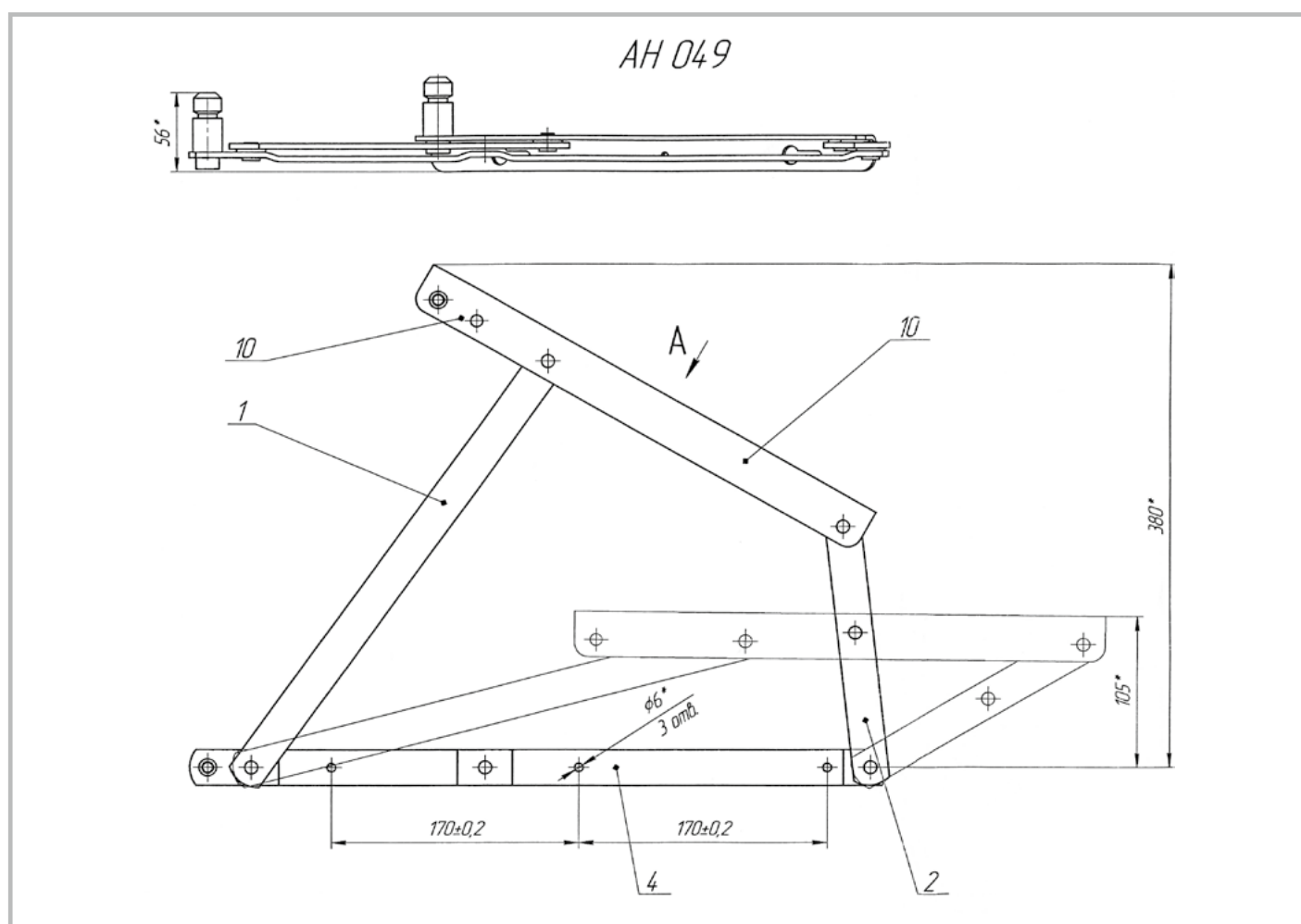
МЕХАНИЗМ КНИЖКА 3 (с пружиной) Усил.



Материал: Сталь 08пс, сталь А12

Масса: 2,98 кг

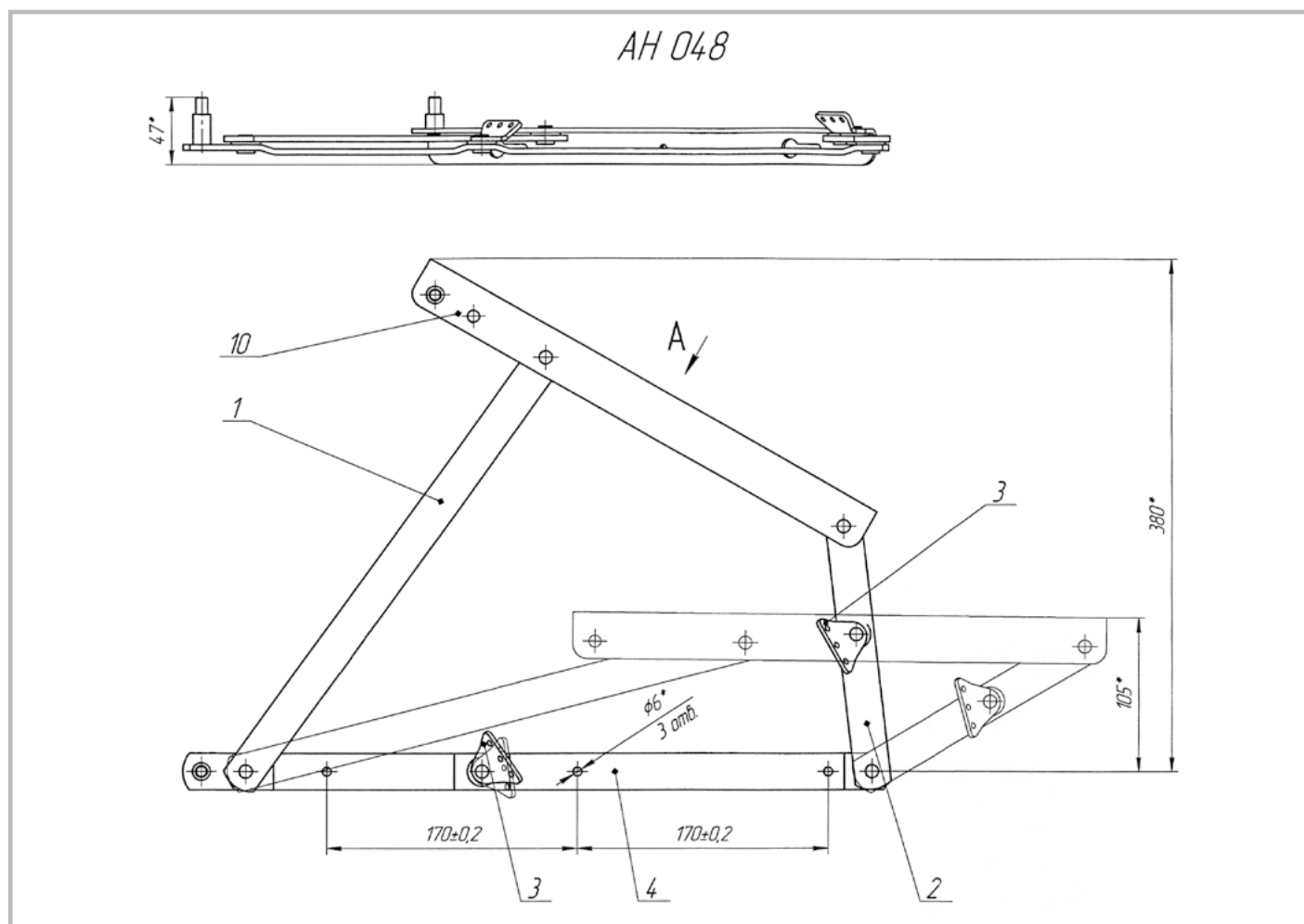
МЕХАНИЗМ МУР-1 ГЛ Усил.



Материал: Сталь 08пс, сталь А12

Масса: 3,12 кг

МЕХАНИЗМ МУР-1 ПР Усил.

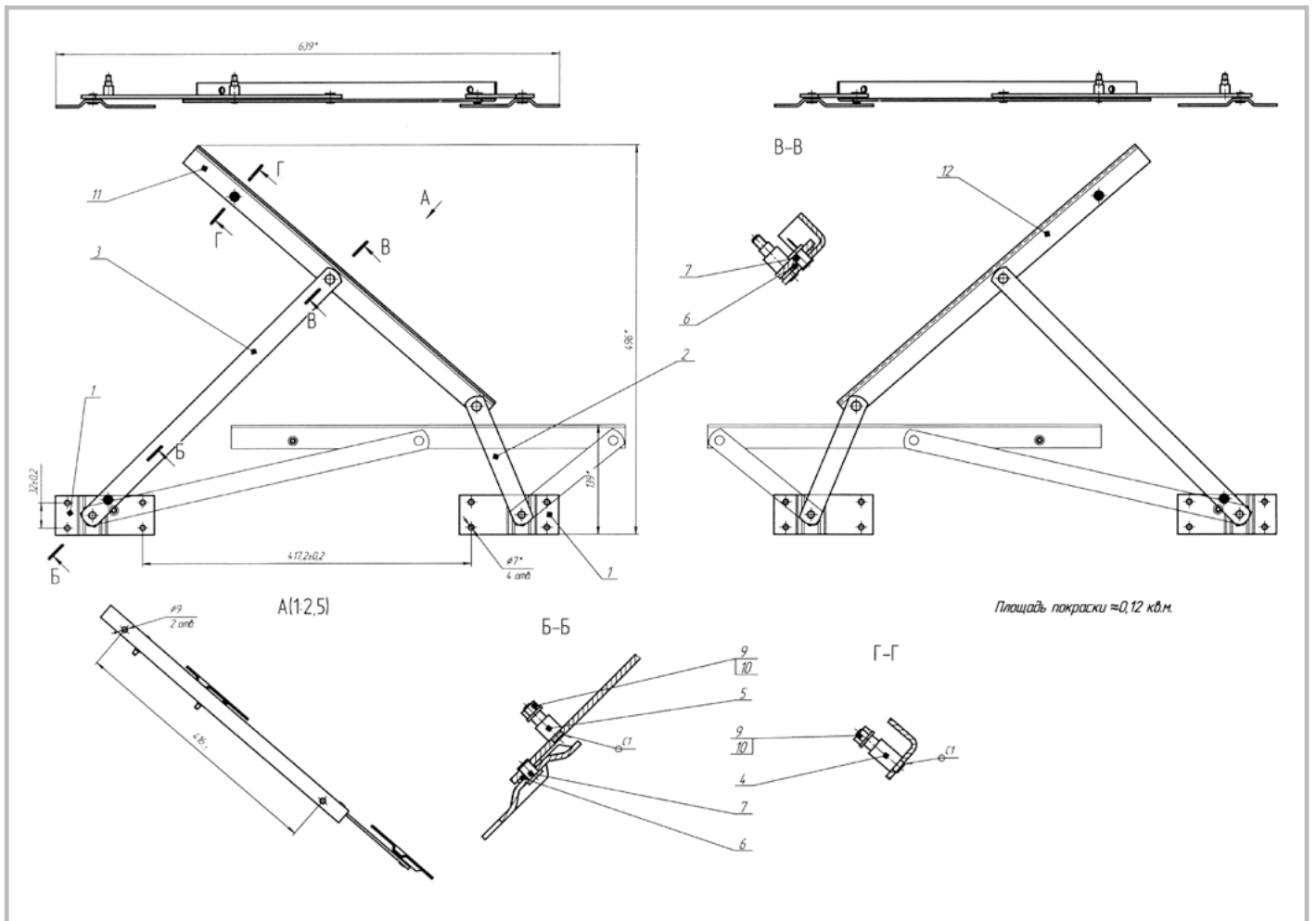
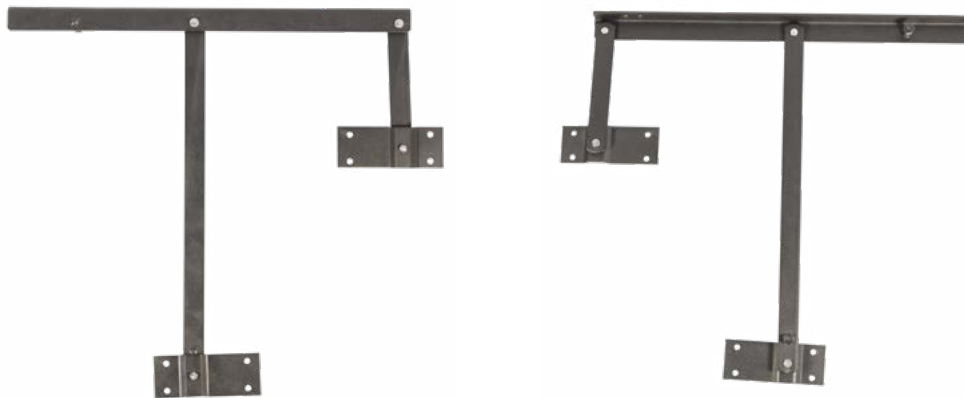


Материал: Сталь 08пс, сталь А12, 60С2А

Масса: 3,12 кг

Механизм «МУР-1» можно доукомплектовать пружиной

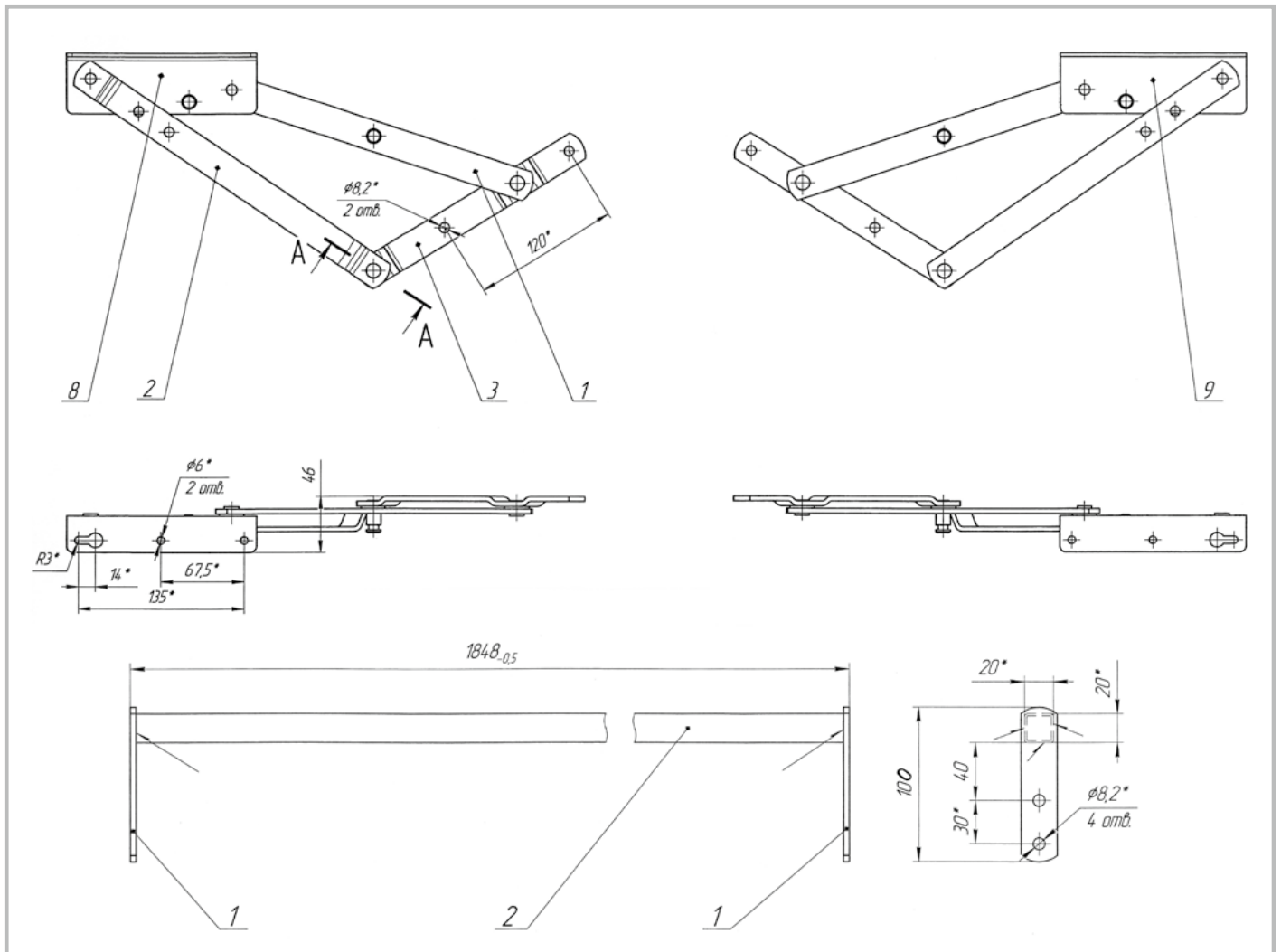
МЕХАНИЗМ ПОДЪЕМА ОСНОВАНИЯ 559 Усил.(комплект с ГЛ)



Материал: Сталь 08пс, сталь А12

Масса: 2,84 кг

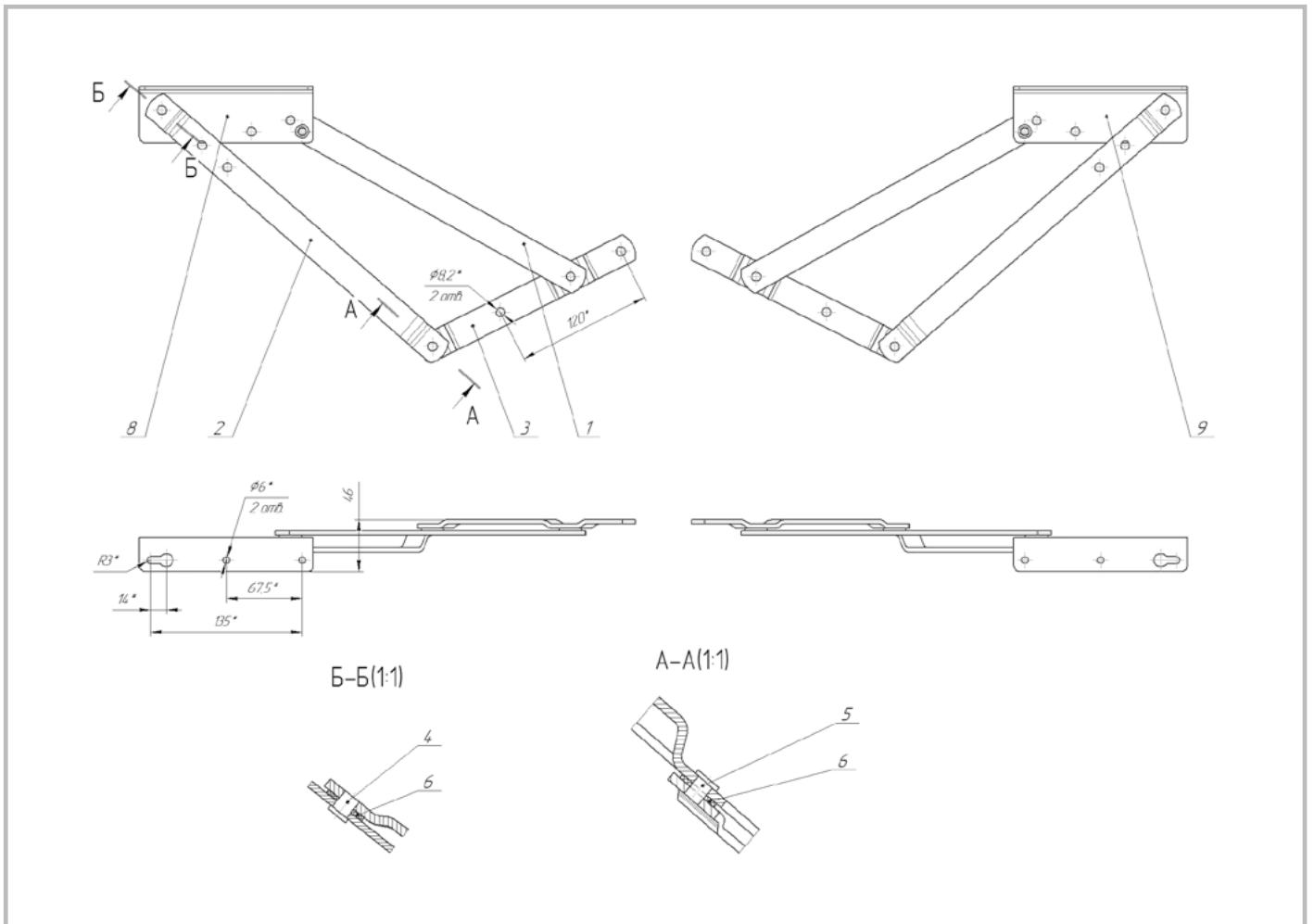
МЕХАНИЗМ ТИК-ТАК 475 ПР (с пружиной) Усил. + СИНХРОНИЗАТОР 1848



Материал: Сталь 08пс, сталь А12

Масса: 2,29 кг

МЕХАНИЗМ ТИК-ТАК 575 ГЛ Усил.



Материал: Сталь 08пс, сталь А12
Масса: 2,0 кг

ООО «Ройка ФР»

603058, Россия, г. Нижний Новгород
ул. Новикова-Прибоя, д. 4, к. 8
тел.: +7 910-390-09-16
e-mail: info@royka-fr.ru
www.royka-fr.ru

